

CAIXAS MXCA14



DADOS TÉCNICOS

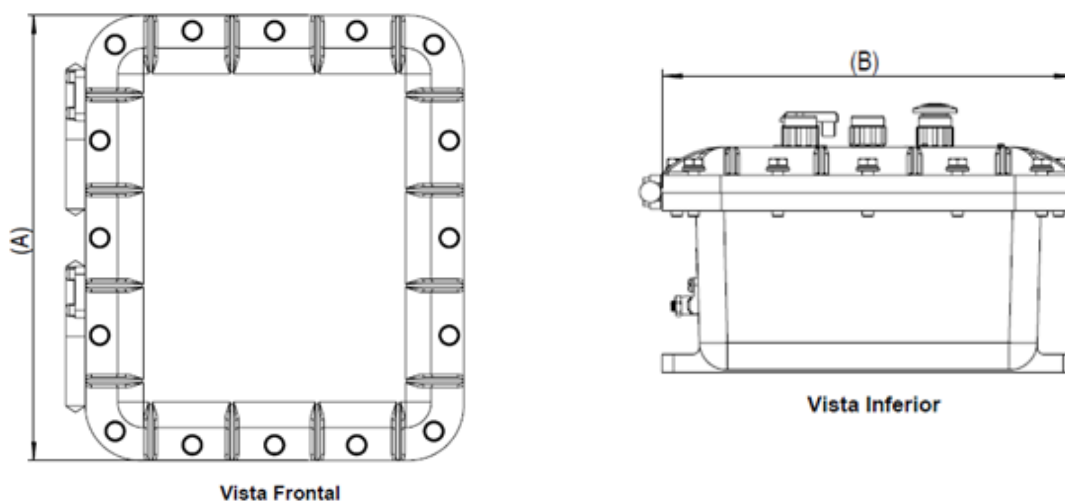
Código:	MXCA14 _ _ _ _ _
Certificados:	TUV 16.1483 U
Marcação:	Ex db IIB+H ₂ Gb / Ex tb IIIC Db
Zona:	1 e 2, 21 e 22
Grupos:	IIA, IIB+H ₂ e IIIA, IIIB, IIIC
Grau de Proteção (IP):	IP66W
Temp. ambiente permitível:	-20°C a +40°C
Material do Invólucro:	Alumínio
Pintura:	Epóxi Cinza Munsell N 6.5

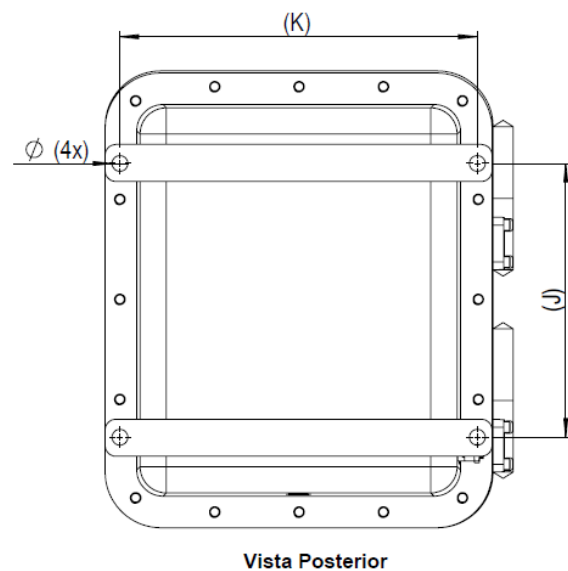
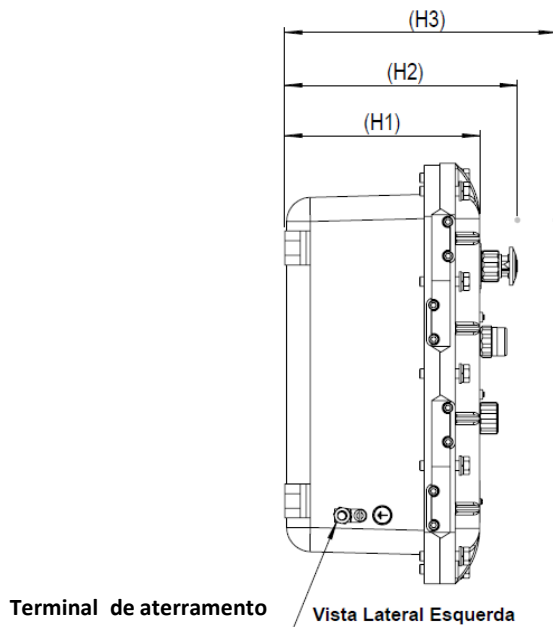
DIMENSÕES

Tabela 01

Invólucro	Dimensões Externas		Dimensões Internas		Altura			Fixação			Quantidade de Parafusos	Tipo de Parafuso	Torque (N.m)	Terminal de Aterramento (mm ²)
	Compr. (A)	Larg. (B)	Compr. (C)	Larg. (D)	H1	H2	H3	Compr. (J)	Larg. (K)	Furo Ø				
MXCA14P12	154	110	120	75	65	100	---	91,5	106	7	4	M6 x 20	8	2,5 - 6
MXCA14P14	200	160	138	100	95	125	---	106	149	7	8	M8 x 25	20	
MXCA14P17	235	205	170	140	132	150	---	100	202	12	8	M8 x 25	20	
MXCA14P22	288	208	220	141	138	150	---	130	200	12	10	M8 x 25	20	
MXCA14P24	180	110	120	75	90	120	---	162	67	7	4	M6 x 25	8	
MXCA14P27	344	205	275	142	116	150	---	203	195	12	12	M8 x 25	20	
MXCA14P35	406	208	339	142	116	150	---	265	200	12	14	M8 x 25	20	
MXCA14P45	510	204	445	140	135	150	---	365	204	12	14	M8 x 25	20	
MXCA14Q22	310	310	220	220	165	190	230	140	284	12	12	M8 x 25	20	
MXCA14M22	310	367	220	275	153	190	230	142	335	12	16	M8 x 25	20	
MXCA14M27	368	368	276	276	155	190	230	201	340	15	16	M8 x 25	20	
MXCA14M35	434	368	340	275	154	190	230	260	339	15	16	M10 x 30	25	
MXCA14M40	490	365	400	275	159	190	230	325	335	15	18	M10 x 30	25	
MXCA14M45	536	365	445	275	158	190	230	368	338	15	18	M10 x 30	25	
MXCA14M50	593	365	500	275	162	190	230	420	339	15	20	M10 x 30	25	
MXCA14M55	660	367	555	275	147	190	230	475	330	15	20	M10 x 30	25	
MXCA14M60	693	365	600	275	159	190	230	521	339	15	22	M10 x 30	25	
MXCA14M70	789	363	700	277	167	190	230	622	339	15	24	M10 x 30	25	
MXCA14G40	500	450	398	348	224	250	290	275	420	15	18	M12 x 35	25	
MXCA14G45	550	450	450	350	219	250	290	320	420	15	18	M12 x 35	25	
MXCA14G55	650	452	553	350	200	250	290	430	420	15	20	M12 x 35	25	
MXCA14G60	700	453	600	350	225	250	290	431	420	15	22	M12 x 35	25	
MXCA14G70	803	460	697	356	232	260	298	586	420	15	24	M12 x 35	25	
MXCA14G80	905	560	795	453	322	---	---	585	520	15	24	M12 x 35	25	
MXCA14G90	1004	560	905	450	314	---	---	801	520	15	26	M12 x 45	25	
MXCA14G110	1210	560	1100	450	322	---	---	988	538	15	32	M12 x 45	25	

Figura 01





INSTRUÇÕES DE SEGURANÇA

A instalação, inspeção e manutenção do equipamento deve ser realizada por técnicos capacitados, utilizando as normas aplicáveis ao uso em áreas classificadas.

O equipamento não deve ser utilizado em áreas classificadas como *Zona 0* e *Zona 20*. Em zona 1 para o grupo IIC, pode ser instalado apenas em áreas contendo hidrogênio (+H₂).

O grau de proteção IP e o EPL devem ser observados antes da utilização de acordo com a classificação da área.

“ATENÇÃO – INVÓLUCRO VAZIO COM CERTIFICADO DE COMPONENTE Ex”

ATENÇÃO! Caso sejam montados componentes elétricos no interior do invólucro e na tampa, o *produto final deve ser avaliado por um organismo certificador de produtos (OCP)*.

O equipamento somente pode ser fornecido com todas as furações, entradas, feitas na Melfex.

Deve ser usado somente para finalidade que foi projetado e estar em perfeita condição de uso antes da utilização.

Os bujões para fechar as aberturas não utilizadas e os dispositivos de entrada de cabos (prensa-cabos, unidade seladora, etc.) devem ser certificados como à prova de explosão, adequados para as condições de uso e corretamente instalados.

Mantenha as instruções de instalação e operação em um local adequado. Este manual não deve ser mantido dentro do equipamento depois do mesmo ser instalado.

CAMPO DE APLICAÇÃO

O equipamento é destinado ao uso em áreas classificadas como zonas 1, 2 e 21, 22 (grupos IIA, IIB e IIIA, IIIB, IIIC) e atmosferas explosivas contendo hidrogênio (+H₂). As caixas podem ser utilizados para comando, sinalização, instrumentação, derivação e interligação de condutores, entre outras aplicações, em indústrias químicas, armazéns de grãos, indústrias farmacêuticas, entre outras aplicações.

ARMAZENAMENTO

O equipamento deve ser armazenado em local abrigado. A embalagem original deverá ser mantida até o momento da instalação do equipamento.

INSTALAÇÃO

MECÂNICA

As juntas a prova de explosão devem estar devidamente engraxadas para garantir a proteção contra corrosão e melhorar a vedação, ver ABNT NBR IEC 60079-14.

Juntas flangeadas ou roscadas a prova de explosão não podem ser pintadas. Partes usinadas (flanges) e roscadas devem ser preservadas, as mesmas não devem ser riscadas, arranhadas ou danificadas.

Na utilização de conexões, acessórios, prensa-cabos, os mesmos devem ter certificado válido para área classificada, estar de acordo com o tipo de proteção e EPL do produto e grau de proteção IP, os mesmos devem ser instalados de acordo com ABNT NBR IEC 60079-14.

Fixar o suporte (Pés) do equipamento, figura 01, em parede ou estrutura adequada, utilize parafusos conforme furos de fixação e acessórios como arruelas lisas e de pressão, tabela 01.

Solte e aperte de forma cruzada os parafusos cabeça sextava da tampa do invólucro com dimensões conforme tabela 01, para aperto seguir o torque definido na tabela.

ELÉTRICA

Os terminais de aterramento interno e externo devem ser devidamente conectados ao sistema de aterramento da edificação, conforme ABNT NBR 5410, ver figura 01.

MANUTENÇÃO

A empresa não se responsabilizará por eventuais defeitos no invólucro, causados pela utilização, montagem ou manutenção efetuadas de forma inadequada.

A manutenção deve ser realizada com o sistema desenergizado e por técnicos habilitados.

O meio ambiente e tempo de utilização determinam a frequência das inspeções e manutenções. No entanto, recomendamos um programa de manutenção preventiva de pelo menos uma vez a cada seis meses.

As juntas a prova de explosão roscadas e flangeadas devem estar intactas e não podem ser pintadas, pode-se utilizar graxa antioxidante, não condutiva, apropriadas para equipamentos a prova de explosão.

Fluidos de limpeza não devem atacar o metal. Na substituição de parafusos, utilize parafusos de mesmo material, tipo, comprimento e arruelas de mesma bitola.

Certifique-se de que todas as conexões elétricas estejam limpas e fixas e as partes mecânicas estejam devidamente montadas de modo a garantir a fixações e vedação do produto.

Verifique se todas as partes mecânicas estão devidamente montadas e fixas.

Sugestões de Verificação:

Aspecto visual quanto à corrosão de manoplas de acionamento, parafusos, tampa, corpo, conexão das unidades seladoras, niples ou prensa cabos, etc.

Observe o estado físico de componentes, fixação, isolamento de conexões elétricas.

REPAROS / MODIFICAÇÕES

Reparos que afetem o tipo de proteção do equipamento só podem ser realizados pela MELFEX ou Oficina de Reparo Certificada para reparo em equipamentos para atmosferas explosivas, conforme ABNT NBR IEC 60079-19 e normas nacionais aplicáveis.

Não é permitida nenhuma modificação mecânica ou elétrica.

DESCARTE / RECICLAGEM

As respectivas normas nacionais vigentes referentes à eliminação de resíduos devem ser observadas quanto à eliminação de equipamentos.

CONTATO (SAC)

Melfex Ind. Comércio de Mat. Elétricos EIRELI - EPP
Rua: Minas Gerais 323 – Canhema – Diadema – SP.
(11) 4072-1933 – contato@melfex.com.br

www.melfex.com.br