

# CAIXA DE LIGAÇÃO REDONDA

## MXCA71 / MXCA81



## DADOS TÉCNICOS

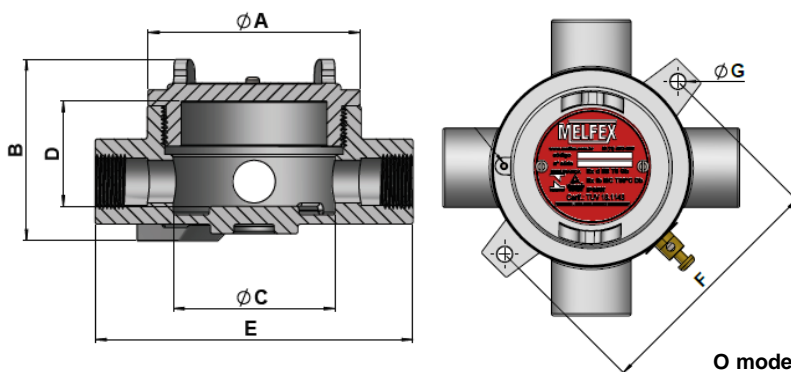
**Certificado:** TUV 18.1143  
**Código:** MXCA71  
**Marcação:** Ex db IIB T6 Gb  
 Ex tb IIIC T85°C Db  
 IP66W  
**Código:** MXCA81  
**Marcação:** Ex ec IIC T6 Gb  
 Ex tb IIIC T85°C Db  
 IP66W

**Temp. ambiente permissível:** -20°C a +40°C  
**Zona:** 1 e 2, 21 e 22  
**Grupos:** IIA, IIB (Ex d)  
 IIA, IIB, IIC (Ex e)  
 IIIA, IIIB, IIIC (Ex tb)  
**Material do Invólucro:** Alumínio  
**Pintura:** Epóxi Cinza Munsell N6.5

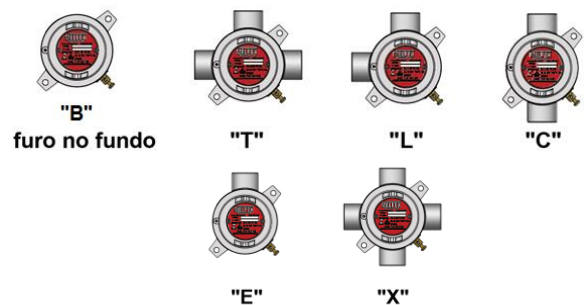
## DIMENSÕES

Código	Ø	A	B	C	D	E	F	G
MXCA71P / MXCA81P	1/2", 3/4" M16, M20	90	77	68	44	135	111	7
MXCA71M / MXCA81M	1/2", 3/4", 1", M16, M20, M25	120	96	105	49	164	140	7
MXCA71G <sup>1</sup> / MXCA81G <sup>1</sup>	1/2", 3/4", 1", 1.1/4", 1.1/2", 2", M16, M20, M25, M32, M40, M50	152	127	136	83	200	177	7

<sup>1</sup>Para o modelo MXCA71G ou MXCA81G, a caixa é fabricada somente no modelo "X" e as entradas são tampadas com buíões conforme solicitação, para ser utilizada como modelo E, C, L, T ou P.



## MODELOS



O modelo "B" pode ser combinado formando: EB, CB, LB, TB, XB.

## CARACTERÍSTICAS ELÉTRICAS

TABELA 01 - QUANTIDADE MÁXIMA DE BORNES CONFORME A SEÇÃO NOMINAL DO CONDUTOR

Código	MINI BORNE			BORNE PADRÃO				
	1,5	2,5	4	2,5	4	6	10	16
MXCA71P / MXCA81P	9	8	5	---	---	---	---	---
MXCA71M / MXCA81M	16	17	13	10	10	7	6	---
MXCA71G / MXCA81G	21	22	17	17	17	12	10	8

Verificar as características elétricas dos bornes antes da instalação.

## INSTRUÇÕES DE SEGURANÇA

A instalação, inspeção e manutenção do equipamento deve ser realizada por técnicos treinados conforme as normas aplicáveis para trabalhos em áreas classificadas. Ver ABNT NBR IEC 60079-14.

O equipamento não deve ser utilizado em áreas classificadas como Zona 0, Zona 20 e para o tipo de proteção "Ex db" o grupo IIC de gás.

A classe de temperatura, o grau de proteção IP e o EPL do equipamento deve ser observado antes da instalação de acordo com a classificação da área.

Antes de abrir o equipamento, o mesmo deve estar desenergizado.

Não é permitido alterar a quantidade máxima de bornes conforme tabela 01 ou projeto.

O equipamento deve ser usado somente para finalidade que foi projetado e estar em perfeita condição de uso antes da instalação.

Mantenha as instruções de instalação e operação em um local adequado. Este manual não deve ser mantido dentro do equipamento depois de o mesmo ser instalado.

## CAMPO DE APLICAÇÃO

Equipamento é destinado ao uso em áreas classificadas como zona 1, 2 e 21, 22, grupos IIA, IIB, para o tipo de proteção "Ex db", grupos IIA, IIB, IIC para o tipo de proteção "Ex eb", grupos IIIA, IIIB, IIIC, para o tipo de proteção "Ex tb" e atmosferas salinas contendo SO<sub>2</sub>. Utilizado em derivações e conexões de condutores elétricos.

## ARMAZENAMENTO

O equipamento deve ser armazenado em local abrigado.

A embalagem original deverá ser mantida até o momento da utilização do equipamento.

## INSTALAÇÃO

### MECÂNICA

As juntas de equipamentos a prova de explosão devem estar devidamente engraxadas para garantir a proteção contra corrosão e melhorar a vedação.

Juntas roscadas de equipamentos a prova de explosão não devem ser pintadas;

Deve-se verificar o grau de proteção IP do equipamento, se está de acordo com área antes da instalação.

Na utilização de conexões, acessórios, unidades seladoras, prensa-cabos, os mesmos devem ter certificado válido para área classificada e estar de acordo com o tipo de proteção do produto e grau de proteção IP.

Entradas não utilizadas devem ser tampadas com bujões certificados conforme o tipo de proteção do equipamento.

Fixar a caixa redonda conforme distâncias descritas na tabela no item dimensões e cotas F e G do desenho em parede ou estrutura adequada, utilize parafusos M6 e acessórios como arruelas lisa e de pressão (não fornecidos).

### ELÉTRICA

Verifique as características elétricas do produto antes da instalação.

Equipamento classe I, o condutor de proteção (terra) da rede de alimentação deve estar corretamente conectado ao terminal de aterramento externo equipamento. Terminal externo de aterramento externo 6 mm<sup>2</sup>.

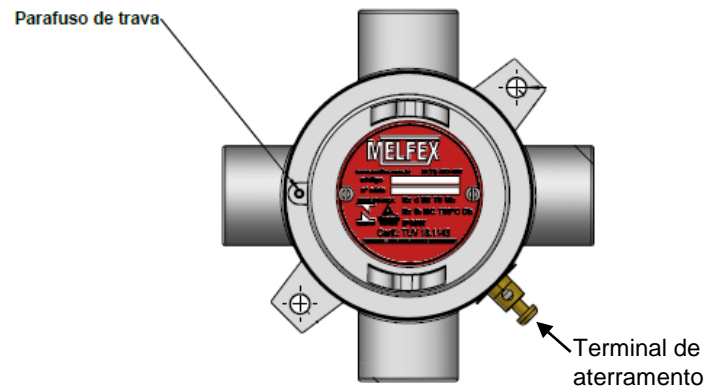
Uma ferramenta adequada deve ser utilizada para aperto de prensa-cabos para não danificar o cabo ou a borracha de vedação. O aperto excessivo do prensa-cabo pode levar a perda do grau de proteção.

Os devidos cuidados devem ser tomados na ligação dos condutores externos prevenindo falhas de isolamento e curto-circuito.

Para instalação com unidade seladora e sistema de eletroduto utilize cabos singelos ou para instalação com prensa-cabo utilize cabo multipolar, em acordo com a ABNT NBR IEC 60079-14. Faça a instalação destes componentes antes de passar os condutores ou cabos.

Siga as Orientações Abaixo:

Soltar o parafuso que trava a tampa com uma chave allen M3 e desrosquear a tampa em sentido anti-horário. Ver figura abaixo.



Faça as conexões dos condutores nos conectores de passagem de modo a garantir a isolamento elétrica.

Recoloque a tampa na posição original e aperte o parafuso de trava da tampa.

Antes de colocar o equipamento em funcionamento, ensaios especificados nas normas nacionais vigentes para este tipo de equipamento, devem ser realizados.

## MANUTENÇÃO

A empresa não se responsabilizará por eventuais defeitos no equipamento, causados pela utilização, montagem ou manutenção efetuadas de forma inadequada.

O meio ambiente e tempo de utilização determinam a frequência das inspeções e manutenções. No entanto, recomendamos um programa de manutenção preventiva de pelo menos uma vez a cada seis meses.

A manutenção deve ser realizada com o sistema desenergizado e por técnicos habilitados.

As juntas a prova de explosão roscadas e flangeadas devem estar intactas e não podem ser pintadas.

Na substituição de parafusos, utilize parafusos de mesmo material.

Certifique-se de que todas as conexões elétricas estão limpas e fixas, as partes mecânicas estão devidamente montadas de modo a garantir a vedação do produto.

### Sugestões de Verificação:

Aspecto visual quanto à corrosão.

Em partes roscadas deve-se utilizar graxa antioxidante, não condutiva, apropriadas para equipamentos a prova de explosão.

Fluidos de limpeza não devem atacar o metal.

## REPAROS / MODIFICAÇÕES

Reparos que afetem o tipo de proteção só podem ser realizados pela MELFEX ou Oficina de Reparo Certificada para reparo em equipamentos para atmosferas explosivas, conforme ABNT NBR IEC 60079-19 e normas nacionais aplicáveis.

Não é permitida nenhuma modificação mecânica ou elétrica.

Conectores de passagem a serem substituídos devem ser iguais aos fornecidos com o equipamento.

## DESCARTE / RECICLAGEM

As respectivas normas nacionais vigentes referentes à eliminação de resíduos devem ser observadas quanto à eliminação de equipamentos.

## CONTATO (SAC)

Melfex Ind. Comércio de Mat. Elétricos EIRELI – EPP

Rua: Minas Gerais 323 – Canhema – Diadema – SP.  
(11) 4072-1933 – [contato@melfex.com.br](mailto:contato@melfex.com.br)  
[www.melfex.com.br](http://www.melfex.com.br)