



Grau de Proteção IP66



BATERIA
SELADA



TECNOLOGIA
LED

CARACTERÍSTICAS:

Sistema de iluminação autônoma de emergência para utilização em áreas industriais contendo gás e poeira não combustível, sistema robusto que garante segurança, qualidade e confiabilidade. Suporte com ajuste vertical e horizontal dos faróis. Utiliza tecnologia LED proporcionando excelente fluxo luminoso e autonomia. Equipado com circuito eletrônico que realiza a manutenção e verificação do sistema automaticamente, prolongando a vida útil da bateria.

NORMAS:

NBR 10898, ABNT NBR IEC 60529.

CARACTERÍSTICAS CONSTRUTIVAS:

Corpo e fareletes em liga de alumínio, com alta resistência mecânica.

- Difusor em vidro de temperado.
- Parafusos e arruelas fabricados em aço inox.
- Acabamento padrão: Pintura epóxi com alta resistência à corrosão na cor cinza claro Munsell N6,5.
- Fornecido com prensa-cabo, cabo e plugue.
- Grau de Proteção: IP66

CARACTERÍSTICAS ELÉTRICAS:

Consumo em carga de emergência: 5 W

Consumo em flutuação: 200 mW

Potencia do LED: Ver tabela

Tensão nominal: 90-240 Vac

Frequência de operação: 50-60 Hz

Temperatura de operação: 0°C a +40°C

Classe de isolamento: I

Proteção elétrica: DPS (Fusível 1A e varistor de 250V)

Bateria: Chumbo ácido VRLA de 4/5 Ah (Consulte outras)

Autonomia: Ver tabela

Sistema de auto teste inteligente integrado ao controlador eletrônico que realiza periodicamente uma simulação de falta de energia, acionando os LEDs a cada 15 dias por 30 minutos, garantindo maior vida útil à bateria. O sistema também executa testes e identificação de falhas na bateria (conexão e autonomia), bem como nos LEDs ligados a ele e no próprio controlador.





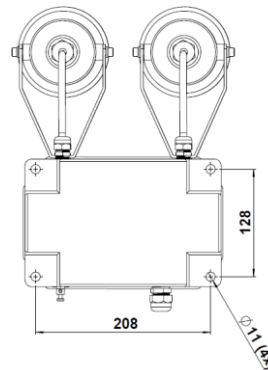
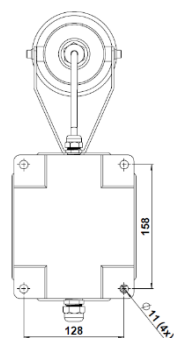
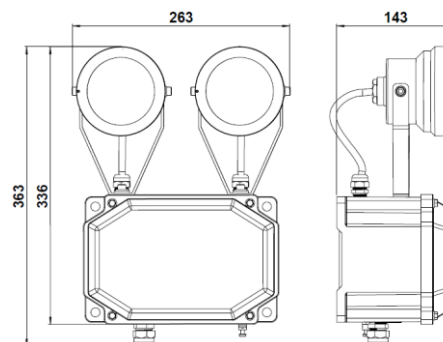
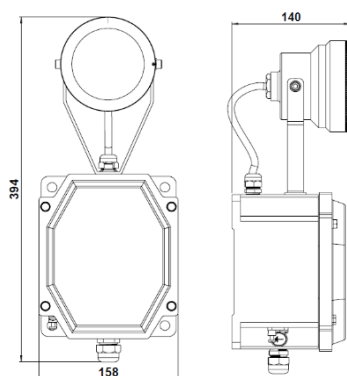
CARACTERÍSTICAS FOTOMÉTRICAS E ÓTICAS:

Fluxo luminoso: Ver tabela
 Eficiência da Luminária: ≥ 144 lm/W
 Tipo de fonte de luz: LED SMD
 Temperatura de Cor Padrão: 6000 K (Luz branca)
 Ângulo do fecho padrão: 120°
 Expectativa de Vida Útil: 30.000 h

CODIFICAÇÃO:

CÓDIGO	NÚMERO DE FAROLETES	POTÊNCIA (W)	FLUXO LUMINOSO LED	FLUXO LUMINOSO LUMINÁRIA	AUTONOMIA ¹
MIBAE1004AG	01	7,5	1200	1080	8 horas
MIBAE2004AG	02	15	2400	2160	4 horas

¹ Autonomia com bateria de 5 Ah.



MIBAE100T4AG

MIBAE200T4AG

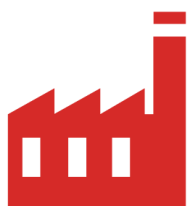
Obs.: Reservamo-nos o direito de efetuar alterações e/ou atualizações sem prévio aviso.

REVISÃO 04 - MAR / 2021





ALGUNS SEGMENTOS DE APLICAÇÃO:



INDÚSTRIA ALIMENTÍCIA



LOJAS E COMERCIO



CONDOMINIOS E ESCRITÓRIOS



SHOPPING E OUTLET



GALPÕES E FÁBRICAS



INDÚSTRIA DE PROCESSOS



SUPERMERCADOS



SILOS E ARMAZÉNS



Obs.: Reservamo-nos o direito de efetuar alterações e/ou atualizações sem prévio aviso.