

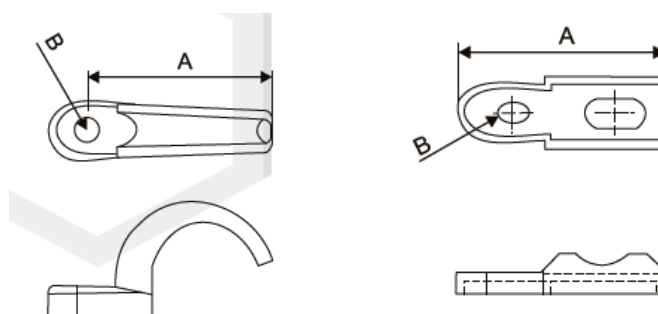


Abraçadeira unha e base, utilizada como acessório em eletrodutos de mesmo diâmetro, para fixação, em instalações elétricas, para ambientes industriais que contenham: gases, vapores e poeiras não combustíveis.

### CARACTERÍSTICAS:

Fabricada em alumínio, ferro nodular ou aço inox de alta resistência mecânica e a corrosão.

Bitolas de 1/2" à 4"



### CODIFICAÇÃO:

BASE ALUMÍNIO	Ø	A	B	Ø TUBO
MIAB01AS	1/2"	21	7	22
MIAB02AS	3/4"	29	7	27
MIAB03AS	1"	36	8,5	33
MIAB04AS	1.1/4"	42	8,5	42
MIAB05AS	1.1/2"	47	10,5	49
MIAB06AS	2"	55	10,5	61
MIAB07AS	2.1/2"	67	13,5	73
MIAB08AS	3"	75	13,5	89
MIAB10AS	4"	100	13,5	115

BASE GALV. FOGO	Ø	A	B	Ø TUBO
MIAB01FF	1/2"	21	7	22
MIAB02FF	3/4"	29	7	27
MIAB03FF	1"	36	8,5	33
MIAB04FF	1.1/4"	42	8,5	42
MIAB05FF	1.1/2"	47	10,5	49
MIAB06FF	2"	55	10,5	61
MIAB07FF	2.1/2"	67	13,5	73
MIAB08FF	3"	75	13,5	89
MIAB10FF	4"	100	13,5	115

UNHA ALUMÍNIO	Ø	A	B	Ø TUBO
MIAU01AS	1/2"	24	7	22
MIAU02AS	3/4"	29	7	27
MIAU03AS	1"	36	8,5	33
MIAU04AS	1.1/4"	42	8,5	42
MIAU05AS	1.1/2"	47	10,5	49
MIAU06AS	2"	55	10,5	61
MIAU07AS	2.1/2"	67	13,5	73
MIAU08AS	3"	75	13,5	89
MIAU10AS	4"	100	13,5	115

UNHA GALV. FOGO	Ø	A	B	Ø TUBO
MIAU01FF	1/2"	24	7	22
MIAU02FF	3/4"	29	7	27
MIAU03FF	1"	36	8,5	33
MIAU04FF	1.1/4"	42	8,5	42
MIAU05FF	1.1/2"	47	10,5	49
MIAU06FF	2"	55	10,5	61
MIAU07FF	2.1/2"	67	13,5	73
MIAU08FF	3"	75	13,5	89
MIAU10FF	4"	100	13,5	115