



**Ex d // Ex t // IP66W**

**MARCAÇÃO:**

**Ex db IIB + H<sub>2</sub> T6 Gb**

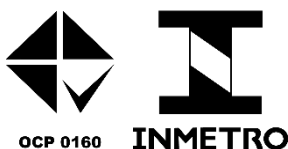
**Ex tb op is IIIC T85°C Db**

**Zona 1 e 2, 21 e 22**

**Grupos IIA, IIB+H<sub>2</sub>, IIIA, IIIB, IIIC**

<b>IP66W</b>	<b>GRAU DE PROTEÇÃO</b>	<b>LED</b>	<b>ATÉ 2000 lm</b>
<b>RÁPIDA</b>	<b>INSTALAÇÃO</b>	<b>BATERIA</b>	<b>5 AH</b>
<b>MANUTENÇÃO</b>	<b>FACILITADA</b>	<b>DPS</b>	<b>INTEGRADO</b>

**Segurança**



Bloco autônomo de Emergência para utilização em áreas industriais contendo gás e poeira combustível, sistema robusto que garante segurança, qualidade e confiabilidade. Suporte com ajuste vertical e horizontal dos faróis. Utiliza tecnologia LED proporcionando excelente fluxo luminoso e autonomia.

O módulo com tecnologia digital microcontrolado, gerencia todo o sistema de carga e descarga da bateria, utiliza algoritmos simultâneos de controle e proteção e aciona Leds de identificação de carga e flutuação.

Na falta de energia o sistema ativa a(s) luminária(s), mantendo ligada(s) até o limite seguro da bateria ou o retorno da energia. Sinalização de carregamento e flutuação da bateria.

**NORMAS:**

ABNT NBR IEC 60079-0, 60079-1, 60079-31, NBR 10898.

**CARACTERÍSTICAS CONSTRUTIVAS:**

Corpo e faroletes em liga de alumínio, com alta resistência mecânica e a corrosão.  
 Difusor em vidro de temperado.  
 Parafusos e arruelas fabricados em aço inox.  
 Acabamento padrão: Pintura epóxi com alta resistência á corrosão na cor cinza claro Munsell N6,5.  
 Sinalização de carregamento (LED Vermelho) e flutuação (LED Verde) da bateria nos faroletes.

**CARACTERÍSTICAS ELÉTRICAS:**

Potência do LED: Ver tabela.  
 Tensão nominal: 127-220 Vac  
 Frequência de operação: 50-60 Hz  
 Temperatura de operação: -20°C a +40°C  
 Classe de isolamento: I  
 Proteção contra surto (DPS): 6kA(I<sub>max</sub>) - 18kA (I<sub>Dmáx</sub>) - 275Vca  
 Bateria: Níquel Cadmio (NiCd), com proteção contra curto.  
 Autonomia: Ver tabela.

**LED de alta Qualidade**  
**Proteção elétrica e eletrônica**  
**Alta resistência mecânica**  
**Fácil instalação**  
**Botão de acionamento e teste**  
**Maior vida útil**



**CARACTERÍSTICAS FOTOMÉTRICAS E ÓTICAS:**

Fluxo luminoso: Ver tabela.  
 Eficiência da Luminária:  $\geq 100$  lm/W  
 Tipo de fonte de luz: LED SMD  
 Temperatura de Cor Padrão: 6000 K (Luz branca)  
 Ângulo do fecho padrão: 120°  
 Expectativa de Vida Útil: > 60.000 h

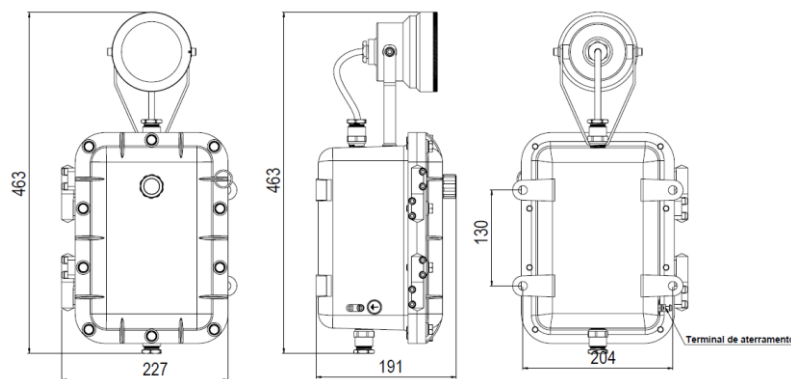
**CÓDIGOS E MODELOS:**

CÓDIGO	N° FAROLETES	POTÊNCIA (W)	FLUXO LUMINOSOS (LM)	AUTONOMIA
MXPA1491B105	01	10	1000	4 horas
MXPA1491B202	02	20	2000	2 horas
MXPA1491B205	02	20	2000	3 horas

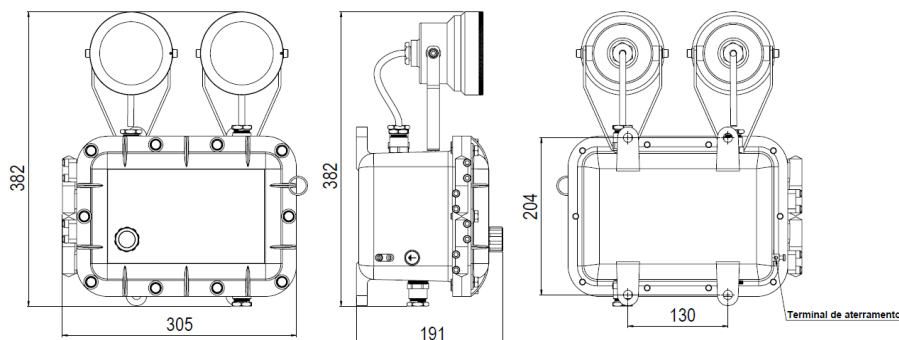
<sup>1</sup> Autonomia com bateria de 5 Ah.

**DESENHOS TÉCNICOS:**

**MXPA1491B105**



**MXPA1491B202**



Obs.: Reservamo-nos o direito de efetuar alterações e/ou atualizações sem prévio aviso.

REVISÃO: 03 - OUT / 2019



ALGUNS SEGMENTOS DE APLICAÇÃO:

<b>PLATAFORMAS</b>	<b>REFINARIAS</b>	<b>INDUSTRIA NAVAL</b>	<b>DEPÓSITO DE INFLAMÁVEIS</b>
<b>INDUSTRIAS QUÍMICAS</b>	<b>INDUSTRIAS FARMACEUTICAS</b>	<b>SILOS E ARMAZÉNS</b>	<b>PETROQUÍMICAS</b>

Obs.: Reservamo-nos o direito de efetuar alterações e/ou atualizações sem prévio aviso.

REVISÃO: 03 - OUT / 2019