

Buchas com terminal isolado, utilizada como acessório em eletrodutos de mesmo diâmetro, para fixação de eletrodutos e proteção de cabos em caixas ou painéis em instalações elétricas em ambientes industriais que contenham: gases, vapores e poeiras não combustíveis.

CARACTERÍSTICAS:

Fabricada em alumínio, ferro nodular de alta resistência mecânica e a corrosão.

Rosca padrão NPT ou BSP.

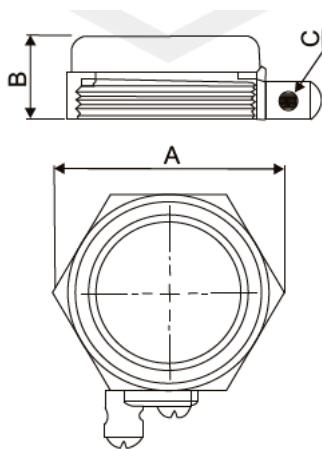
Sextavado de 1/2" à 1.1/2" e oitavado de 2" à 4".

Terminal de aterramento para cabos com seção até 16 mm² em buchas de 1/2" a 1.1/2" e 25-35 mm² em buchas de Ø 2" a Ø 4.

INSTALAÇÃO E MANUTENÇÃO:

As buchas com terminal isolado não podem sofrer nenhum tipo de dano ou serem pintadas. Para maior vida útil do equipamento e melhoria na vedação, utilize graxa protetora nas roscas. Não utilize produtos inflamáveis para proteção ou lubrificação.

CODIFICAÇÃO:



ALUMÍNIO	Ø	A	B	Ø Cabo mm ²
MITI01NAS	1/2"	27	14	6-16
MITI02NAS	3/4"	36	16	6-16
MITI03NAS	1"	43	18	6-16
MITI04NAS	1.1/4"	55	20	6-16
MITI05NAS	1.1/2"	65	22	6-16
MITI06NAS	2"	75	23	25-35
MITI07NAS	2.1/2"	88	24	25-35
MITI08NAS	3"	108	31	25-35
MITI10NAS	4"	135	31	25-35

GALV. ELETROLÍTICO	Ø	A	B	Ø Cabo mm ²
MITI01NFE	1/2"	27	14	6-16
MITI02NFE	3/4"	36	16	6-16
MITI03NFE	1"	43	18	6-16
MITI04NFE	1.1/4"	55	20	6-16
MITI05NFE	1.1/2"	65	22	6-16
MITI06NFE	2"	75	23	25-35
MITI07NFE	2.1/2"	88	24	25-35
MITI08NFE	3"	108	31	25-35
MITI10NFE	4"	135	31	25-35

ALUMÍNIO	Ø	A	B	Ø Cabo mm ²
MITI01NFF	1/2"	27	14	6-16
MITI02NFF	3/4"	36	16	6-16
MITI03NFF	1"	43	18	6-16
MITI04NFF	1.1/4"	55	20	6-16
MITI05NFF	1.1/2"	65	22	6-16
MITI06NFF	2"	75	23	25-35
MITI07NFF	2.1/2"	88	24	25-35
MITI08NFF	3"	108	31	25-35
MITI10NFF	4"	135	31	25-35

Trocar letra N por B para rosca BSP.

