



Ex e // Ex t // IP66W

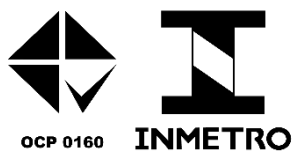
MARCAÇÃO:

Ex eb IIC Gb

Ex tb IIIC Db

Grau de proteção: IP66W

Segurança



A linha de caixas MXCE14, são indicadas para instalações elétricas em áreas classificadas com atmosferas explosivas como: Plataformas, Industrias Químicas, Petroquímicas, Farmacêuticas, Tintas e Vernizes, Alimentícias, ou em Módulos de abastecimento Acetileno, Hidrogênio, depósito de inflamáveis ou em qualquer instalação elétrica industrial que possa produzir em local confinado gás, vapor ou poeira combustível.

NORMAS:

ABNT NBR IEC 60079-0; NBR IEC 60079-31; ABNT NBR IEC 60079-7 e ABNT NBR IEC 60529.

CARACTERÍSTICAS:

Fabricado em alumínio de alta resistência mecânica e a corrosão. Tampa fixada ao corpo através de parafusos com cabeça sextavada e arruelas de pressão e lisa em aço inox.

- As caixas são fornecidas com chassi removível.
- Entradas nas laterais com rosca NPT (padrão), BSP, Métrica ou Passante.
- Pintura padrão em epóxi cor cinza munsell N6.5, outras sob consulta.
- Terminal de aterramento para cabos de até 6 mm² para os tamanhos MXCE14P a MXCE14Q e 25 mm² para MXCE14M a MXCE14G.
- Junta de vedação em silicone.
- Opção de fornecimento com Prensa-cabos e ou União Macho-Fêmea.

Conexões, prensa-cabos utilizados nas entradas roscadas devem ter um grau de proteção de no mínimo IP66W.

As entradas roscadas não podem sofrer nenhum tipo de dano. Para maior vida útil do equipamento, utilize graxa protetora nas roscas em acordo com as normas série ABNT NBR IEC 60079.

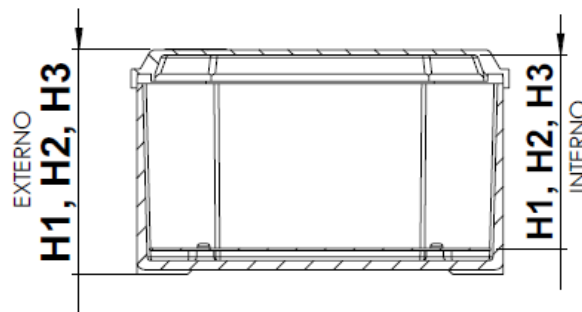
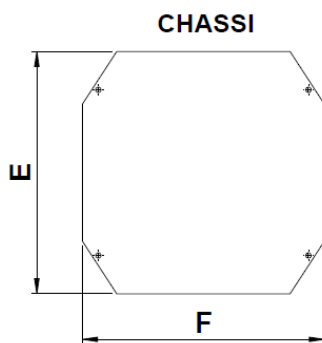
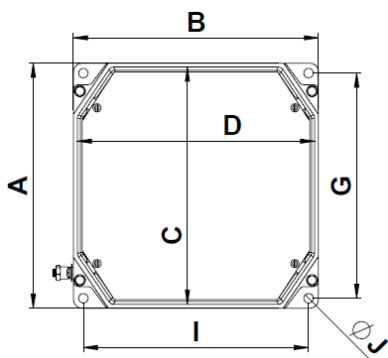
CONSULTE PARA:

- Caixa com montagem de réguas de Bornes.
- Painéis Personalizáveis Ex e
- Botões
- Desenvolvimento de outros projetos de caixas sob consulta.

MXCE14



DIMENSÕES:



DIMENSÕES (mm)

Código	EXTERNAS					INTERNAS					CHASSI		FIXAÇÃO		
	A	B	H1	H2*	H3*	C	D	H1	H2*	H3*	E	F	G	I	ØJ
MXCE14P12	125	90	66	---	---	113	73	49	---	---	111	72	140	73	6
MXCE14P14	158	118	114	---	---	136	88	94	---	---	132	92	135	96	7
MXCE14P17	188	158	129	---	---	167	137	106	---	---	160	132	158	128	11
MXCE14P22	237	157	135	---	---	217	139	110	---	---	202	130	208	128	11
MXCE14P27	292	158	133	---	---	271	133	112	---	---	265	130	268	130	11
MXCE14P35	355	155	137	---	---	338	138	111	---	---	330	133	331	131	11
MXCE14P45	445	155	130	---	---	435	132	106	---	---	425	125	434	136	11
MXCE14Q22	237	237	172	---	---	213	213	148	---	---	210	210	213	213	11
MXCE14Q55*	510	510	175	---	---	482	482	155	---	---	477	477	477	472	11
MXCE14M22	292	237	175	---	---	269	214	151	---	---	267	210	263	208	11
MXCE14M27	294	294	175	---	---	269	269	150	---	---	265	265	262	262	11
MXCE14M35	357	295	174	---	---	335	270	151	---	---	320	260	330	265	11
MXCE14M40	417	290	170	---	---	339	273	150	---	---	385	260	392	367	11
MXCE14M45	460	291	178	---	---	436	270	150	---	---	425	258	428	263	11
MXCE14M50	512	291	175	---	---	490	272	154	---	---	470	255	478	260	11
MXCE14M55	562	300	170	---	---	542	282	150	---	---	525	260	528	310	11
MXCE14M60	615	290	177	---	---	594	269	152	---	---	590	260	586	261	11
MXCE14M70	705	300	180	---	---	685	282	150	---	---	679	274	679	276	11
MXCE14G40	420	365	233	---	---	402	352	211	---	---	390	340	387	335	11
MXCE14G45	458	367	234	---	---	437	348	205	---	---	430	340	431	341	11
MXCE14G55	576	367	232	260	---	554	348	208	235	---	540	340	543	337	11
MXCE14G60	627	373	235	---	---	597	347	211	---	---	580	340	585	340	11
MXCE14G70	705	370	234	---	---	669	334	207	---	---	665	335	669	334	11
MXCE14G90	900	370	230	---	---	880	350	210	---	---	870	340	872	342	11

***OBS.: MXCE14Q55* - SOB CONSULTA**



QUANTIDADE MÁXIMA DE ENTRADAS - LATERAIS MENORES

TAMPA

Código	NPT / BSP	1/2"	3/4"	1"	1.1/4"	1.1/2"	2"	2.1/2"	3"	4"	Código	M22
	Métrica	M20	M25	M32	M40	M50	M63	M75	M90	M100		
MXCE14P-12		1	1	1	---	---	---	---	---	---	MXCE14P12	2
MXCE14P-14		1	1	1	1	1	---	---	---	---	MXCE14P14	4
MXCE14P-17		2	1	1	1	1	1	---	---	---	MXCE14P17	6
MXCE14P-22		2	1	1	1	1	1	---	---	---	MXCE14P22	8
MXCE14P-27		2	1	1	1	1	1	---	---	---	MXCE14P27	10
MXCE14P-35		2	1	1	1	1	1	---	---	---	MXCE14P35	12
MXCE14P-45		2	1	1	1	1	1	---	---	---	MXCE14P45	16
MXCE14Q-22		6	6	2	2	1	1	1	1	---	MXCE14Q22	12
MXCE14Q-55*		16	14	6	5	4	3	3	2	---	MXCE14Q55	45
MXCE14M-22		8	6	3	2	2	1	1	1	---	MXCE14M22	12
MXCE14M-27		8	6	3	2	2	1	1	1	---	MXCE14M27	16
MXCE14M-35		8	6	3	2	2	1	1	1	---	MXCE14M35	25
MXCE14M-40		8	6	3	2	2	1	1	1	---	MXCE14M40	28
MXCE14M-45		8	6	3	2	2	1	1	1	---	MXCE14M45	28
MXCE14M-50		8	6	3	2	2	1	1	1	---	MXCE14M50	36
MXCE14M-55		8	6	3	2	2	1	1	1	---	MXCE14M55	36
MXCE14M-60		8	6	3	2	2	1	1	1	---	MXCE14M60	50
MXCE14M-70		8	6	3	2	2	1	1	1	---	MXCE14M70	50
MXCE14G-40		15	12	8	6	6	2	2	2	1	MXCE14G40	42
MXCE14G-45		15	12	8	6	6	2	2	2	1	MXCE14G45	42
MXCE14G-50		15	12	8	6	6	2	2	2	1	MXCE14G55	54
MXCE14G-55		15	12	8	6	6	2	2	2	1	MXCE14G60	66
MXCE14G-60		15	12	8	6	6	2	2	2	1	MXCE14G70	46
MXCE14G-70		15	12	8	6	6	2	2	2	1	MXCE14G80	50
MXCE14G-90		15	12	8	6	6	2	2	2	1	MXCE14G90	72
											MXCE14B01	1
											MXCE14B02	2
											MXCE14B03	3
											MXCE14B04	4
											MXCE14B05	5

***OBS.: MXCE14Q55* - SOB CONSULTA**



QUANTIDADE MÁXIMA DE ENTRADAS - LATERAIS MAIORES

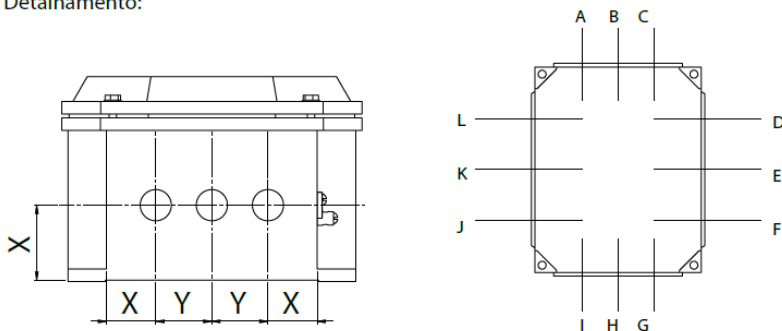
Código	NPT / BSP	1/2"	3/4"	1"	1.1/4"	1.1/2"	2"	2.1/2"	3"	4"
	Métrica	M20	M25	M32	M40	M50	M63	M75	M90	M100
MXCE14P-12		2	2	1	---	---	---	---	---	---
MXCE14P-14		2	1	1	1	1	---	---	---	---
MXCE14P-17		2	1	1	1	1	1	---	---	---
MXCE14P-22		2	2	1	1	1	1	---	---	---
MXCE14P-27		3	3	2	2	2	1	---	---	---
MXCE14P-35		4	4	3	2	2	2	---	---	---
MXCE14P-45		5	5	4	4	3	2	---	---	---
MXCE14Q-22		4	4	1	1	1	1	1	1	---
MXCE14Q-55*		16	14	6	5	4	3	3	2	---
MXCE14M-22		4	2	1	1	1	1	1	1	---
MXCE14M-27		6	4	2	1	1	1	1	1	---
MXCE14M-35		8	6	3	2	2	1	1	1	---
MXCE14M-40		10	8	4	3	3	2	2	2	---
MXCE14M-45		12	10	4	3	3	2	2	2	---
MXCE14M-50		12	12	5	4	3	3	2	2	---
MXCE14M-55		16	14	6	5	4	3	3	2	---
MXCE14M-60		16	16	7	5	5	3	3	3	---
MXCE14M-70		20	18	8	6	5	4	4	3	---
MXCE14G-40		15	12	8	6	6	2	2	2	1
MXCE14G-45		15	15	8	6	6	2	2	2	2
MXCE14G-55		24	21	12	10	8	3	3	2	2
MXCE14G-60		24	24	14	10	10	3	3	3	2
MXCE14G-70		30	27	16	12	10	4	4	3	3
MXCE14G-90		42	39	22	16	16	6	5	5	4

***OBS.: MXCE14Q55* - SOB CONSULTA**





Detalhamento:



As entradas rosqueadas devem ser especificadas conforme necessidade, levando em consideração as distâncias mínimas e as posições informadas abaixo ou conforme tabelas com as máximas furações possíveis, para laterais menores e laterais maiores.

Ø NOMINAL		DISTÂNCIA "Y" MÍNIMA DAS FURAÇÕES (mm)								
		1/2"	3/4"	1"	1.1/4"	1.1/2"	2"	2.1/2"	3"	4"
1/2"	M20	54	56	61	70	76	94	97	107	119
3/4"	M25	56	58	63	72	78	96	99	119	121
1"	M32	61	63	68	77	83	101	104	114	126
1.1/4"	M40	70	72	77	86	92	110	113	123	135
1.1/2"	M50	76	78	83	92	98	116	119	129	141
2"	M63	94	96	101	110	116	134	137	147	159
2.1/2"	M75	97	99	104	113	119	137	140	150	162
3"	M90	107	119	114	123	129	147	150	160	172
4"	M100	119	121	126	135	141	159	162	172	184

DISTÂNCIA X (mm)		
Ø NOMINAL		X
NPT/BSP	MÉTRICA	
1/2"	M20	25
3/4"	M25	30
1"	M32	32
1.1/4"	M40	37
1.1/2"	M50	40
2"	M63	45
2.1/2"	M75	55
3"	M90	60
4"	M100	70



Obs.: Reservamo-nos o direito de efetuar alterações e/ou atualizações sem prévio aviso.

REVISÃO: JUNHO/ 2019



ALGUNS SEGMENTOS DE APLICAÇÃO:

Áreas industriais de trabalho severo, locais hostis, locais com áreas classificadas com gases e/ou poeiras, indústrias de processo, plataformas, depósitos de produtos inflamáveis, refinarias, silos, indústria alimentícia, indústrias químicas, farmacêuticas, etc..

			
PLATAFORMAS	REFINARIAS	INDUSTRIA NAVAL	DEPÓSITO DE INFLAMÁVEIS
			
INDUSTRIAS QUÍMICAS	INDUSTRIAS FARMACEUTICAS	SILOS E ARMAZÉNS	PETROQUÍMICAS

