



Caixa de ligação redonda com bornes à Prova de Explosão, destinada a interligação de condutores elétricos em conectores de passagem (bornes), em áreas classificadas de gás e poeira combustível.

#### NORMAS:

**ABNT NBR IEC 60079-0; ABNT NBR IEC 60079-7; ABNT NBR IEC 60079-31.**

#### CARACTERÍSTICAS:

- Invólucro com tampa rosqueada ao corpo com parafuso para travamento em aço inox.
- Fabricado em alumínio fundido de alta resistência mecânica e à corrosão.
- Régua de bornes com o tipo de proteção Ex e.
- Acabamento em pintura eletrostática texturizada cinza claro Munsell N6.5.
- A caixa tamanho G é fabricada somente no modelo "X" e as entradas roscadas são tampadas com bujões conforme solicitado.

Posições: E, C, L, T, X

#### APLICAÇÕES:

Acessório para interligação de cabos em instalações elétricas industriais em geral, interno e externo, em áreas classificadas de gás e poeira combustível.

A ABNT NBR IEC 60079-1:2016 - Proteção de equipamento por invólucro à prova de explosão, tipo de proteção "d" permite apenas tipos de rosca métrica e NPT.

**Ex d // Ex t // IP66W**

#### MARCAÇÃO:

**Ex db IIB T6 Gb**

**Ex tb IIIC T85° Db**

**Zonas 1 e 2, 21 e 22**

**Grupos IIA, IIB e IIIA, IIIB, IIIC**

**GRAU DE PROTEÇÃO: IP66W**

#### Segurança



OCF 0160

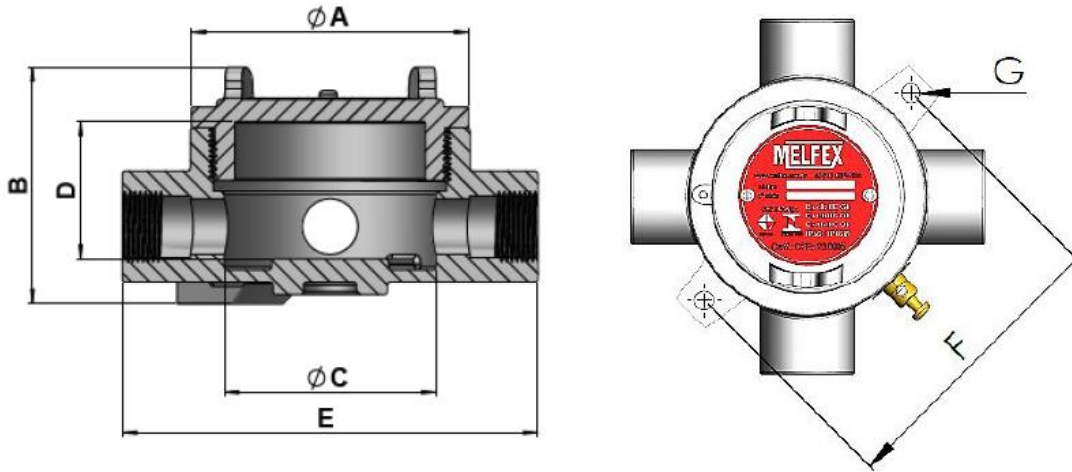


INMETRO

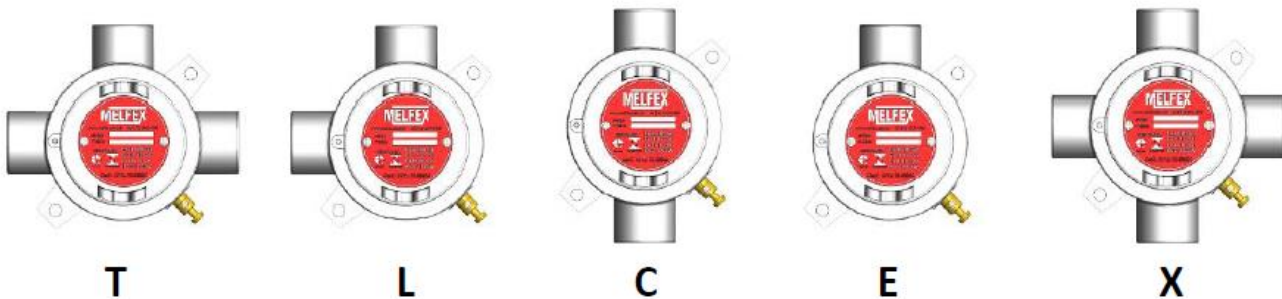




DIMENSÕES:



Código	Tamanho	Bitola	Dimensões						
			A	B	C	D	E	F	G
MXCA71P	P	1/2", 3/4"	91	77	72	45	132	108	7
MXCA71M	M	3/4", 1"	121	98	105	57	162	136	7
MXCA71G	G	1.1/4", 1.1/2", 2"	153	132	135	95	196	170	7



Obs.: Reservamo-nos o direito de efetuar alterações e/ou atualizações sem prévio aviso.


REVISÃO 4 - JUN / 2023



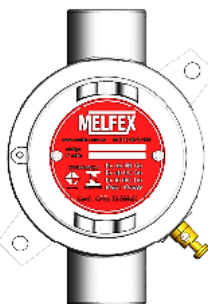
## CODIGOS:

Consulte caixa de ligação com outras quantidades de bornes e seções.

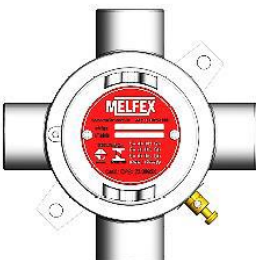
**Nota: Tabela com as quantidades padrões, para outras quantidades e ou modelos de bornes consulte**

Tipo E	Código	Tamanho	Ø Bitola	Quant. de Bornes c/ seção 2,5 mm <sup>2</sup>
	MXCA71PE01N03B25	P	1/2"	03
	MXCA71PE02N03B25		3/4"	
	MXCA71ME02N05K25	M	3/4"	05
	MXCA71ME02N10K25			10
	MXCA71ME03N05K25		1"	05
	MXCA71ME03N10K25			10
	MXCA71GE04N10K25	G	1.1/4"	10
	MXCA71GE05N10K25		1.1/2"	
	MXCA71GE06N10K25		2"	

Tipo C	Código	Tamanho	Ø Bitola	Quant. de Bornes c/ seção 2,5 mm <sup>2</sup>
	MXCA71PC01N03B25	P	1/2"	03
	MXCA71PC02N03B25		3/4"	
	MXCA71MC02N05K25	M	3/4"	05
	MXCA71MC02N10K25			10
	MXCA71MC03N05K25		1"	05
	MXCA71MC03N10K25			10
	MXCA71GC04N10K25	G	1.1/4"	10
	MXCA71GC05N10K25		1.1/2"	
	MXCA71GC06N10K25		2"	

Tipo X	Código	Tamanho	Ø Bitola	Quant. de Bornes c/ seção 2,5 mm <sup>2</sup>
	MXCA71PX01N03B25	P	1/2"	03
	MXCA71PX02N03B25		3/4"	
	MXCA71MX02N05K25	M	3/4"	05
	MXCA71MX02N10K25			10
	MXCA71MX03N05K25		1"	05
	MXCA71MX03N10K25			10
	MXCA71GX04N10K25	G	1.1/4"	10
	MXCA71GX05N10K25		1.1/2"	
	MXCA71GX06N10K25		2"	



Tipo L	Código	Tamanho	Ø Bitola	Quant. de Bornes c/ seção 2,5 mm <sup>2</sup>
	MXCA71PL01N03B25	P	1/2"	03
	MXCA71PL02N03B25		3/4"	
	MXCA71ML02N05K25	M	3/4"	05
	MXCA71ML02N10K25			10
	MXCA71ML03N05K25		1"	05
	MXCA71ML03N10K25			10
	MXCA71GL04N10K25	G	1.1/4"	10
	MXCA71GL05N10K25		1.1/2"	
	MXCA71GL06N10K25		2"	

Tipo T	Código	Tamanho	Ø Bitola	Quant. de Bornes c/ seção 2,5 mm <sup>2</sup>
	MXCA71PT01N03B25	P	1/2"	03
	MXCA71PT02N03B25		3/4"	
	MXCA71MT02N05K25	M	3/4"	05
	MXCA71MT02N10K25			10
	MXCA71MT03N05K25		1"	05
	MXCA71MT03N10K25			10
	MXCA71GT04N10K25	G	1.1/4"	10
	MXCA71GT05N10K25		1.1/2"	
	MXCA71GT06N10K25		2"	

## SEGMENTOS DE APLICAÇÃO:



Plataformas

SILOS E  
ARMAZÉNSINDUSTRIA  
QUÍMICA

REFINARIAS

INDUSTRIA  
FARMACEUTICAINDUSTRIA  
ALIMENTÍCIAINDUSTRIAS DE  
PROCESSOS

PETROQUÍMICAS

INDUSTRIA DE  
FERTILIZANTESDEPÓSITO DE  
INFLAMÁVEIS

Obs.: Reservamo-nos o direito de efetuar alterações e/ou atualizações sem prévio aviso.

REVISÃO 4 - JUN / 2023

