



A caixa de ligação e distribuição, invólucro à Prova de Explosão MXCA14 é destinada na blindagem de disjuntores, chaves faca, chaves magnéticas, chaves rotativas, interruptores, fusíveis, lâmpadas piloto, botões push-button ou qualquer combinação destes elementos, protegendo-os contra danos mecânicos e, em caso de explosão do gás contido no interior da caixa, não haverá risco de propagação ao meio ambiente, permitem agrupamento uniforme, resultando em montagem mais homogênea e estética, seja em painéis ou isolada.

Dimensões cuidadosamente estudadas para atender às necessidade de derivações, junções ou montagem de equipamentos elétricos.

Material leve, antimagnético e anti-centelhante.

Sob encomenda pode ser fornecida com visor.

Ex d // Ex t // IP66W

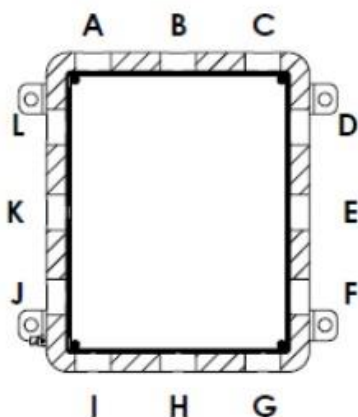
MARCAÇÃO:

Ex db IIB+H2 Gb

Ex tb IIIC Db

Grau de proteção: IP66W

PADRÕES PARA FURAÇÃO:



Obs.: indicar a posição dos furos no ato de pedido.

CARACTERÍSTICAS CONSTRUTIVAS:

O invólucro, modelo MXCA14, é fabricado em liga de alumínio de alta resistência com baixos teores de cobre.

O invólucro é composto por corpo e tampa (plana, média ou alta) que juntos formam uma junta flangeada e de um chassi interno para montagem dos componentes.

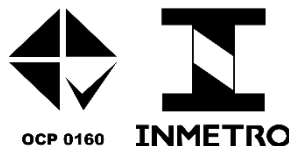
Para fixação da tampa são utilizados parafusos de aço inoxidável, com cabeça sextavada. Alternativamente, a tampa dos invólucros pode conter um visor de vidro de dimensões 80 x 80 mm ou com diâmetro de 130 mm. Na parte externa é disponibilizado um terminal de aterramento para cabos de até 6 mm² para linha MXCA14P e MXCA14Q ou 25 mm² para linha MXCA14M e MXCA14G.

IMPORTANTE:

O certificado destinado a esse produto é exclusivamente para caixas sem equipamentos na tampa ou para instalação de pequenos visores, caso necessite de algum outro equipamento ou botões veja nossas opções para painéis.

Qualquer modificação de projeto e materiais diferentes daqueles descritos na documentação deste processo, sem autorização prévia da Melfex, invalidará o certificado.

Segurança



Obs.: Reservamo-nos o direito de efetuar alterações e/ou atualizações sem prévio aviso.

REVISÃO: JUNHO/ 2019

MXCA14

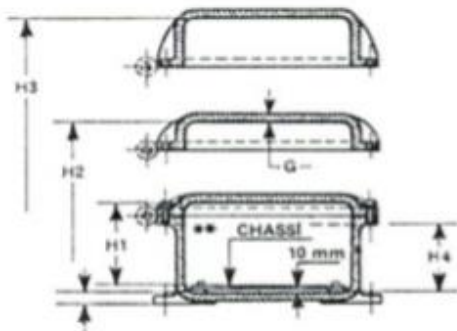


DESENHOS:



- 1- Parafusos de fixação em aço inox
- 2- Terminal de aterramento
- 3- Orelhas de Fixação

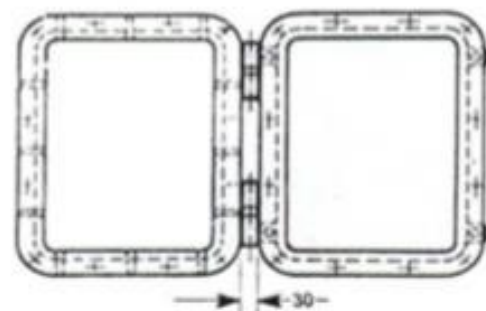
- 4- Corpo
- 5- Tampa
- 6- Placa de montagem



Normalmente as caixas são fornecidas com tampa plana. A pedido, podem ser fornecidas com tampa média ou alta.

- H1 = TAMPA PLANA**
- H2 = TAMPA MÉDIA**
- H3 = TAMPA ALTA**

As caixas MXCA-14M/35 e maiores são fornecidas com dobradiça que permite a remoção da tampa com maior facilidade.



Obs.: Reservamo-nos o direito de efetuar alterações e/ou atualizações sem prévio aviso.

REVISÃO: JUNHO/ 2019



TABELA / DIMENSÕES:

Modelo	Dimensões Internas (mm)		Dimensões Externas (mm)		Dimensões Altura (mm)		
	H1	H2	H3	H1	H2	H3	
MXCA14P12	120	75	154	110	65	100*	-
MXCA14P14	138	100	200	160	95	125*	-
MXCA14P17	170	140	235	205	133	150*	-
MXCA14P22	220	141	288	208	138	150*	-
MXCA14P24	120	75	180	110	90	120*	-
MXCA14P27	275	142	344	205	117	150	-
MXCA14P35	339	142	406	208	116	150*	-
MXCA14P45	445	140	510	204	135	150*	-
MXCA14Q22	220	220	310	310	167	190	230
MXCA14M22	220	275	310	367	153	190*	230*
MXCA14M27	276	276	368	368	156	190*	230*
MXCA14M35	340	275	434	368	154	190	230
MXCA14M40	400	276	490	365	160	190*	230*
MXCA14M45	445	275	536	365	158	190*	230*
MXCA14M50	500	275	593	365	162	190*	230*
MXCA14M55	555	275	660	367	147	190*	230
MXCA14M60	600	275	693	365	160	190*	230*
MXCA14M70	700	277	789	363	168	190*	230*
MXCA14G40	398	350	500	450	225	250*	290*
MXCA14G45	450	350	550	450	200	250	290*
MXCA14G55	553	350	650	452	200	250*	290
MXCA14G60	600	350	700	453	226	250*	290
MXCA14G70	697	356	803	460	232	260	298
MXCA14G80	795	453	905	560	322	-	-
MXCA14G90	905	450	1004	560	314	-	-
MXCA14G110	1100	450	1210	560	322	-	-

* CONSULTE

Obs.: Reservamo-nos o direito de efetuar alterações e/ou atualizações sem prévio aviso.

REVISÃO: JUNHO/ 2019



ALGUNS SEGMENTOS DE APLICAÇÃO:

Áreas industriais de trabalho severo, locais hostis, locais com áreas classificadas com gases e/ou poeiras, indústrias de processo, plataformas, depósitos de produtos inflamáveis, refinarias, silos, indústria alimentícia, indústrias químicas, farmacêuticas, etc...

			
PLATAFORMAS	REFINARIAS	INDUSTRIA NAVAL	DEPÓSITO DE INFLAMÁVEIS
			
INDUSTRIAS QUÍMICAS	INDUSTRIAS FARMACEUTICAS	SILOS E ARMAZÉNS	PETROQUÍMICAS

