



As caixas de passagem, ligação e derivação tipo condulete em aço inox, foram desenvolvidas para aplicações em instalações elétricas, destinados à passagem, interligação e derivação de cabos e fios elétricos, garantindo robustez, segurança e durabilidade em ambientes industriais.

Fabricados em chapa de aço inoxidável AISI 304 ou AISI 316, podendo ser fornecidos em ligas especiais sob solicitação. Possuem tampa fixada por parafusos em aço inox, proporcionando excelente vedação e resistência mecânica. O acabamento é natural, com elevada resistência à corrosão.

Equipados com junta de vedação de alta performance, resistente ao calor, envelhecimento e à radiação ultravioleta (UV), assegurando proteção confiável em condições severas.

As entradas e saídas são fornecidas com luvas soldadas, disponíveis com roscas padrão NPT, BSP ou métrica, conforme necessidade do projeto.

Opcionalmente, podem ser fornecidos com interruptores, botoeiras e/ou tomadas montadas na tampa, oferecendo maior versatilidade e integração à aplicação

GRAU DE PROTEÇÃO:



NORMAS:

Atende às normas ABNT NBR IEC 60529 e ABNT NBR 15701.

CARACTERÍSTICAS:

Fixação: Instalação por meio de eletrodutos rosqueados diretamente nas entradas (roscas NPT, BSP ou métrica).

Manutenção: Acesso facilitado, permitindo inspeção e intervenção sem necessidade de ferramentas especiais.

Embalagem: Fornecido em embalagem de papelão reforçado, garantindo proteção no transporte e facilidade de armazenamento.

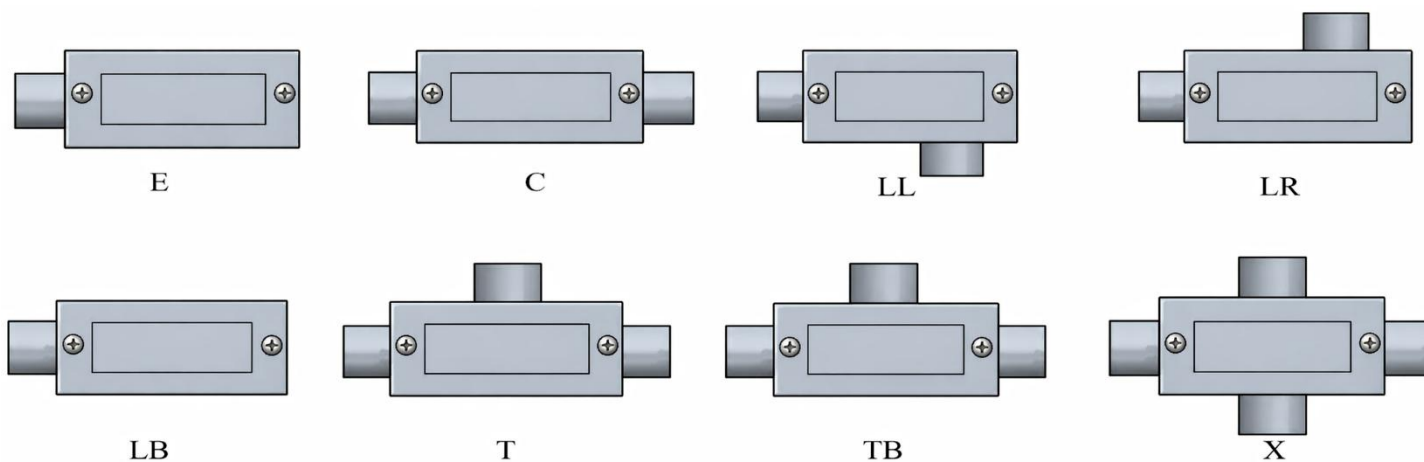
APLICAÇÕES:

Recomendado para utilização em ambientes agressivos e industriais, sujeitos à umidade, poeira e atmosferas contendo gases e vapores **não inflamáveis**. Indicado para instalações que exigem elevada resistência mecânica e à corrosão, como indústrias químicas, alimentícias, farmacêuticas, papel e celulose, entre outras.

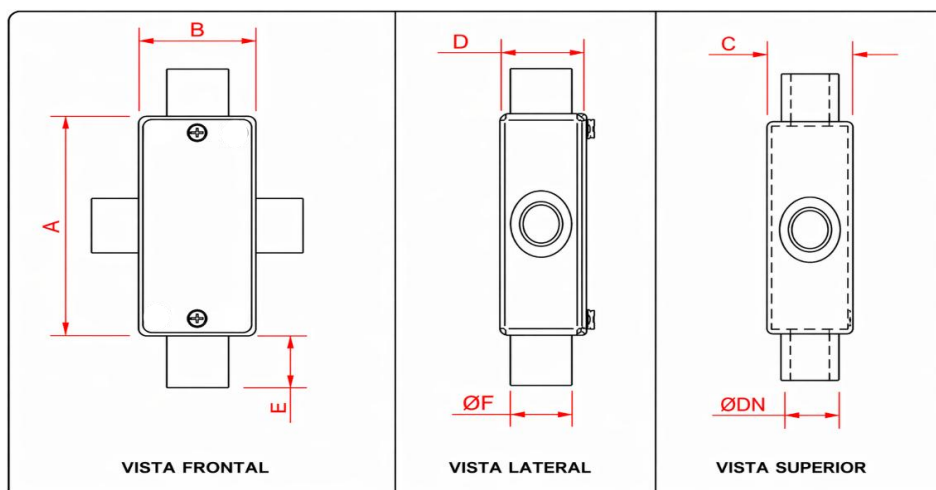
MICA13



POSIÇÕES E MODELOS:



DIMENSÕES:



DIAM. DA ROSCA	CÓDIGO	DIMENSÕES					
		A	B	C	D	E	Ø
1/2"	MICA13 - 1N	116	54	52	56	19	28
3/4"	MICA13 - 2N	116	54	52	56	22	32
1"	MICA13 - 3N	130	56	54	61	24	41
1 1/4"	MICA13 - 4N	155	76	74	81	28	47
1 1/2"	MICA13 - 5N	155	76	74	81	29	56
2"	MICA13 - 6N	180	84	82	90	35	68
2 1/2"	MICA13 - 7N	225	120	118	127	38	76
3"	MICA13 - 8N	225	120	118	127	41	88
4"	MICA13 - 10N	285	140	138	148	54	116

Obs.: Reservamo-nos o direito de efetuar alterações e/ou atualizações sem prévio aviso.

REVISÃO 03 - ABRIL 2026