

Caixas de passagem, ligação ou derivação, CONDULETES em inox, conjuntos projetados para instalações elétricas na passagem de cabos e/ou fios elétricos, assim como para derivação e conexões elétricas. Fabricado em chapa de aço inox 304, 316 ou a pedido outras ligas, tampa fixada por parafuso em aço inox, acabamento natural, junta de vedação resistente ao calor, envelhecimento e incidência de raios ultravioleta, com saídas em luvas soldadas com roscas tipo NPT (Padrão), BSP ou METRICA.

A pedido fornecido com interruptores e/ou tomadas na tampa.

CARACTERÍSTICAS:

Normas - ABNT NBR IEC 60529 e ABNT NBR 15701

Fixação - Com Eletrodutos rosqueados nas entradas.

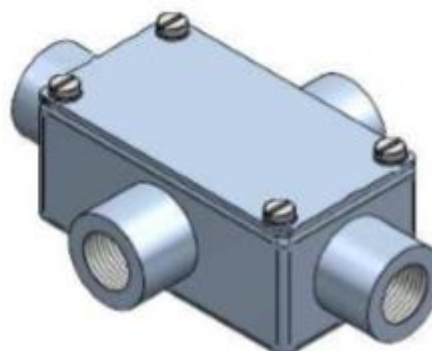
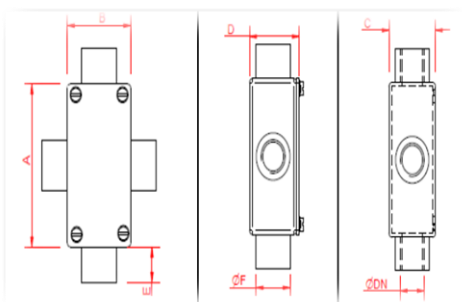
Manutenção - Facilitada, sem emprego de ferramentas especiais.

Embalagem - Em caixa de papelão reforçado, facilitando o transporte e armazenamento.

GRAU DE PROTEÇÃO: IP66

APLICAÇÕES:

Recomendado em ambientes inóspitos, com umidade, gases, vapores não inflamáveis.



Obs.: Reservamo-nos o direito de efetuar alterações e/ou atualizações sem prévio aviso.



POSIÇÕES E MODELOS:

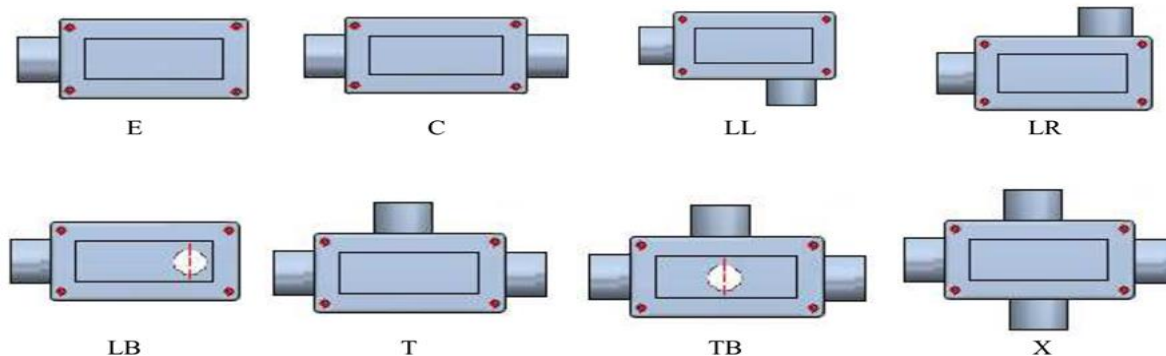


TABELA:

DESENHOS	DIAM. DA ROSCA	CÓDIGO	DIMENSÕES					
			A	B	C	D	E	Ø
	1/2"	MICA13 - 1N	116	54	52	56	19	28
	3/4"	MICA13 - 2N	116	54	52	56	22	32
	1"	MICA13 - 3N	130	56	54	61	24	41
	1 1/4"	MICA13 - 4N	155	76	74	81	28	47
	1 1/2"	MICA13 - 5N	155	76	74	81	29	56
	2"	MICA13 - 6N	180	84	82	90	35	68
	2 1/2"	MICA13 - 7N	225	120	118	127	38	76
	3"	MICA13 - 8N	225	120	118	127	41	88
4"	MICA13 - 10N	285	140	138	148	54	116	

REVISÃO 02 - NOVEMBRO 2018

Obs.: Reservamo-nos o direito de efetuar alterações e/ou atualizações sem prévio aviso.

