

LINHA DE LUMINÁRIAS

MXW1_

CONVENCIONAL E LED



Modelos

MXW1_1, MXW731, MXW1_2, MXW1_3,
MXW1_ _LED, MXW731LED, MXW452LED



DADOS TÉCNICOS

Código:	MXW10	Temp. ambiente permissível:	-20°C a +40°C
Certificados:	NCC 20.0120 X	Classe de Isolção:	I
Marcação:	Ex db op is IIC T* Gb Ex op is tb IIIC T*°C Db	Material do Invólucro:	Alumínio
Zona:	1, 2 e 21, 22	Revestimento:	Pintura epóxi cinza munsell N 6.5
Grupos:	IIA, IIB, IIC e IIIA, IIIB, IIIC	Dimensões:	Consulte catalogo do produto.
Grau de Proteção (IP):	IP66	Aplicações:	Armazéns de grãos, indústrias químicas, farmacêuticas e outras.

* Ver classe de temperatura no certificado Ex, conforme modelo de lâmpada ou módulo de LED do produto e anexo.

INSTRUÇÕES DE SEGURANÇA

A instalação, inspeção e manutenção deve ser realizada por técnicos treinados, utilizando as normas aplicáveis para o uso de equipamentos elétricos em áreas classificadas. Ver ABNT NBR IEC 60079-14.

As luminárias não devem ser instaladas em áreas classificadas como *Zona 0* e *Zona 20*. A classe de temperatura, o grau de proteção IP, EPL e as características elétricas do produto devem ser observados antes da instalação de acordo com a classificação da área, ver o certificado de produto NCC 20.0120 X.

Antes de abrir o equipamento, o mesmo deve estar desenergizado, após desenergizado aguardar 30 minutos para abertura.

Não é permitido nenhuma modificação na luminária, elétrica ou mecânica, deve ser usado somente para finalidade que foi projetada e estar em perfeita condição de uso antes da instalação

Equipamentos que contem dispositivos que podem armazenar energia elétrica (capacitores, ignitor) somente podem ser abertos após a descarga dos mesmos ou ausência comprovada de atmosfera explosiva.

Nunca olhar diretamente para a luz sem proteção, nem apontar a luz na direção dos olhos de outra pessoa. Este manual não deve ser mantido dentro da Luminária depois de a mesma ser instalada.

Este produto foi projetado para não usar unidades seladoras, massa de selagem, composto vedante, já que os mesmos possuem prensa-cabos Ex d apropriados para uso em atmosferas explosivas.

Os acessórios, canopla para pendente, caixa de derivação plafonier e arandela, braços para poste e arandela, devem ser utilizados apenas como elemento de passagem e fixação do produto, não podendo ser realizado interligação e derivação elétrica no mesmo.

ARMAZENAMENTO

As luminárias devem ser armazenadas em local abrigado. A embalagem original deverá ser mantida até o momento da utilização do equipamento.

INSTALAÇÃO MECÂNICA

É de responsabilidade do usuário assegurar que as Luminárias sejam instaladas em atendimento às normas pertinentes para instalações elétricas em atmosferas potencialmente explosivas (ABNT NBR IEC 60079-14) e as recomendações do Fabricante. A instalação e operação inadequada podem resultar na invalidação da garantia.

Verificar o tipo de rosca (NPT, BSP) para conexão de entrada de eletrodutos ou prensa-cabos antes da instalação.

Juntas roscadas não podem ser pintadas, devem ser mantidas limpas e levemente engraxadas para evitar corrosão e prevenir a entrada de água. Não devem ser utilizados produtos inflamáveis para proteção e/ou lubrificação.

Entradas de cabos não utilizadas devem ser tampadas com buijões certificados com o tipo de proteção e grau de proteção compatíveis ao da luminária.

MONTAGEM ARANDELA

Em uma superfície plana, marque a posição dos dois furos na parede e faça os furos para colocar as buchas. Fixe a caixa de ligação do braço da luminária utilizando parafusos e arruelas adequados ao diâmetro do furo da caixa de passagem (não fornecidos).

MONTAGEM PENDENTE

Verifique se a rosca é NPT ou BSP, rosqueie a luminária em eletroduto de 3/4", na entrada da luminária, utilize cola trava rosca na rosca do eletroduto.

MONTAGEM PLAFONIER E PENDENTE

Em uma superfície plana, marque a posição dos dois furos na parede e faça os furos para colocar as buchas. Fixe a caixa de ligação do braço da luminária utilizando parafusos e arruelas adequados ao diâmetro do furo da caixa de passagem (não fornecidos).

MONTAGEM POSTE

Rosqueie o braço da luminária em um poste com rosca de 1.1/2", verificar se a rosca é NPT ou BSP, utilize cola trava rosca na rosca do eletroduto.

INSTALAÇÃO ELÉTRICA

Verifique a as características elétricas da luminária na plaqueta do produto antes da instalação. Equipamento classe I, o condutor de proteção (terra) da rede de alimentação deve estar corretamente conectado ao terminal de aterramento interno e externo da luminária.

Uma ferramenta adequada deve ser utilizada para aperto do prensa-cabo para não danificar o cabo ou a borracha de vedação. O aperto excessivo do prensa-cabo pode levar a perda do grau de proteção e a proteção para atmosferas explosivas.

Cabos para instalação fixa devem estar em acordo com ABNT NBR IEC 60079-14. Os devidos cuidados devem ser tomados na ligação dos condutores externos prevenindo falhas de isolamento e curto-circuito.

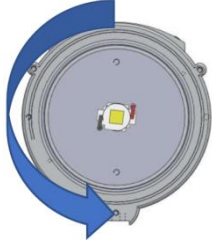
Tenha cuidado para não encostar, riscar, sujar os módulos de LED para não danificar o produto.

Siga as Orientações Abaixo:

1- Traga a fiação de campo, alimentação para a luminária.

Solte o parafuso de segurança do corpo da luminária e desrosqueie a grade para ter acesso ao interior da luminária. Figura 01.

01

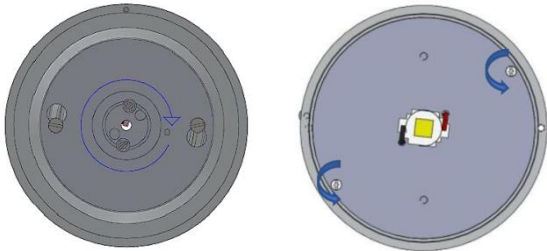


Para acessar os bornes é necessário soltar os parafusos do Suporte do porta-lâmpada e girar o conjunto e para luminária Led apenas soltar os parafusos. Figura 02.

Suporte p/ Lâmpada

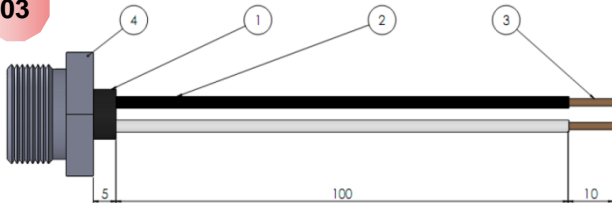
Suporte p/ Módulo de Led

02



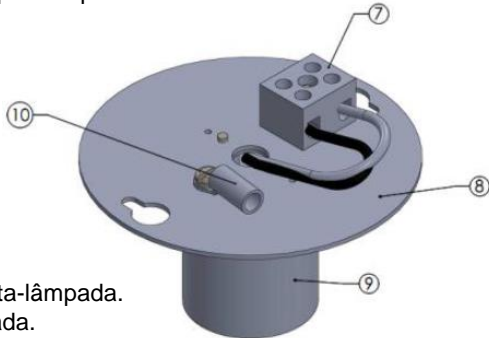
Depois de passar o cabo pelo prensa-cabo, retire 100 mm da cobertura do cabo PP de 3x1,5 mm² (L1, L2, Terra) com diâmetro externo de **8,0 até 8,5 mm** e retire aproximadamente 6 mm da isolação de cada um dos condutores (3), mantenha o corte do cabo PP em no máximo 5 mm após a passagem pela tampa do prensa-cabo (4) . Figura 03.

03



Conecte os condutores nos bornes e o cabo de aterramento no terminal disponível para esta conexão.

04



- 7. Borne.
- 8. Suporte porta-lâmpada.
- 9. Porta-lâmpada.
- 10. Terminal para aterramento interno.

Coloque o suporte porta-lâmpada, gire o conjunto e aperte os parafusos.

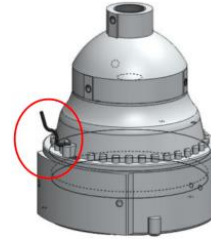
Antes de fechar a luminária certifique-se que todos os fios estão em segurança em seu interior, que a borracha de vedação esta na posição correta.

Qualquer objeto estranho deve ser removido do aparelho.

Coloque a grade na posição original e aperte o parafuso de segurança.

Com o conjunto montado efetue o aterramento externo .

05

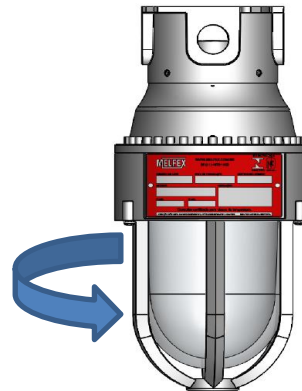


INSTALAÇÃO DA LAMPADA

Este item não se aplica a luminárias com módulos de LED. Ver figura 06.

- Solte o parafuso de segurança (1).
- Gire a grade para sua remoção (2).
- Após colocar a lâmpada no porta lâmpada, fixe a grade em sua posição original e aperte o parafuso de segurança.

06



- 1. Parafuso de travamento da grade.
- 2. Grade.

MANUTENÇÃO

A manutenção deve ser realizada com o sistema desenergizado e por técnicos habilitados. O meio ambiente e tempo de utilização determinam a frequência das inspeções e manutenções. No entanto, recomendamos um programa de manutenção preventiva pelo menos uma vez a cada seis meses.

A lente e vidro, devem ser limpas periodicamente para garantir o contínuo desempenho da iluminação. Para limpeza da lente use um pano limpo e úmido. Se isso não for suficiente, use um sabonete neutro ou detergente líquido. Não use substancias abrasivas ou ácidas que causam danos à lente.

A empresa não se responsabilizará por eventuais defeitos no equipamento, causados pela utilização, montagem ou manutenção efetuadas de forma inadequada.

Na substituição de parafusos, utilize parafusos de mesmo material.

Os devidos cuidados devem ser tomados logo após o desligamento da luminária, para evitar queimaduras por meio dos componentes.

Sugestões de Verificação:

Verificar visualmente a existência de aquecimento indevido na fonte de alimentação ou reator, fios, conectores terminais, placa de LED, visualizando descoloração, manchas, corrosão ou partes danificadas destes componentes. Verificar se há penetração de água no interior da luminária.

Gaxetas, borracha de vedação, não podem estar danificadas ou endurecidas, devem ser limpas e colocadas na posição correta antes da montagem de cada parte da luminária.

Certifique-se de que todas as conexões elétricas estão limpas e fixas. Verifique se todas as partes mecânicas estão devidamente montadas e fixas.

Substituir todos os componentes com defeito que não estejam em acordo com o item reparos deste manual. Gaxetas, borracha de vedação, não podem estar danificadas ou endurecidas, devem ser limpas e colocadas na posição correta antes da montagem de cada parte da luminária.

Certifique-se de que todas as conexões elétricas estão limpas e fixas. Verifique se todas as partes mecânicas estão devidamente montadas e fixas.

REPAROS / MODIFICAÇÕES,

Reparos que afetem o tipo de proteção só podem ser realizados pela MELFEX ou Oficina de Reparo Certificada para reparo em equipamentos para atmosferas explosivas, conforme ABNT NBR IEC 60079-19 e normas nacionais aplicáveis.

Reparo ou substituição da fonte de alimentação ou Placa de LED somente podem ser realizados conforme acima.

DESCARTE / RECICLAGEM

As respectivas normas nacionais vigentes referentes à eliminação de resíduos devem ser observadas quanto à eliminação de equipamentos.

ANEXO

Tipo de Componente	Porta Lâmpada	Classe de Temperatura	
		Gás	Poeira
Lâmpada Mista 160W	E-27	T5	95 °C
Lâmpada Mista 250W	E-27	T3	195 °C
Lâmpada Mista 250W	E-40	T3	195 °C
Lâmpada Fluorescente 15W	E-27	T5	95 °C
Lâmpada Fluorescente 23W	E-27	T5	95 °C
Lâmpada Fluorescente 25W	E-27	T5	95 °C
Lâmpada Fluorescente 32W	E-27	T3	195 °C
Lâmpada Fluorescente 45W	E-27	T3	195 °C
Lâmpada Fluorescente 65W	E-27	T3	195 °C
Lâmpada LED 7W	E-27	T5	95 °C
Lâmpada LED 8W	E-27	T5	95 °C
Lâmpada LED 12W	E-27	T5	95 °C
Lâmpada LED 18W	E-27	T3	195 °C
Lâmpada LED 40W	E-40	T3	195 °C
Lâmpada LED 60W	E-40	T3	195 °C
Lâmpada LED 80W	E-40	T3	195 °C
Módulo LED até 9W	---	T6	80 °C
Módulo LED até 30W	---	T6	80 °C
Módulo LED até 54W	---	T6	80 °C