

## MXPE14



Ex e // Ex t // IP66W

MARCAÇÃO:

Ex eb IIC T6 Gb

Ex tb IIIC T85 °C Db

Ex eb IIC T5 Gb

Ex tb IIIC T100 °C Db

Zonas 1, 2 e 21 e 22



GRAU DE PROTEÇÃO



ZONAS DE GÁS / VAPOR



RÁPIDA INSTALAÇÃO



ZONAS DE POEIRAS



MANUTENÇÃO FACILITADA

Segurança



OCP 0160



INMETRO

A linha de Painéis **MXPE14** foi desenvolvida para aplicação em áreas classificadas, sendo fabricada conforme as especificações de cada projeto. Permite a passagem e organização de cabos, montagem de componentes eletroeletrônicos internos ou externos, incluindo utilização de IHM.

Indicados para instalações industriais com presença de gases, vapores inflamáveis e poeiras combustíveis, os painéis utilizam proteções do tipo Ex "e" (**Segurança Aumentada**) e Ex "t" (**Proteção por Invólucro contra Poeira**), garantindo segurança e confiabilidade operacional.

NORMAS

ABNT NBR IEC 60079-0 - Requisitos Gerais

ABNT NBR IEC 60079-7 - Segurança aumentada "e"

ABNT NBR IEC 60079-31 - Proteção por invólucros "t"

ABNT NBR IEC 60529 - Graus de Proteção IP

CARACTERÍSTICAS

CONSTRUÇÃO:

- Invólucro fabricado em alumínio de alta resistência mecânica e à corrosão.
- Tampa fixada ao corpo por parafusos com cabeça sextavada, com arruelas lisa e de pressão em aço inox.
- Junta de vedação em silicone.
- Visor em policarbonato.
- Chassi interno removível para montagem dos componentes.
- Entradas roscadas laterais, padrão NPT, com opções BSP ou Métrica.
- Terminal de aterramento para cabos de até 6 mm<sup>2</sup> nos tamanhos MXPE14P a MXPE14Q e até 25 mm<sup>2</sup> nos tamanhos MXPE14M a MXPE14G.
- Opção de fornecimento com prensa-cabos e/ou união macho-fêmea.

ACABAMENTO:

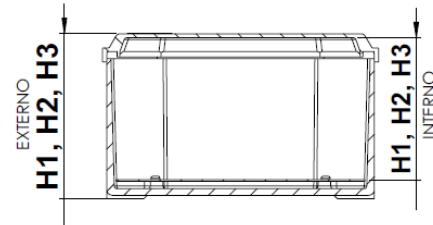
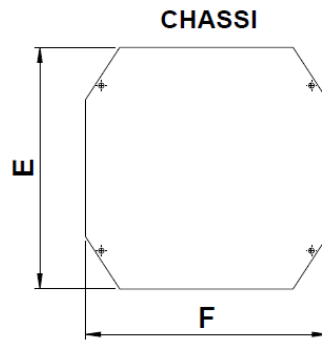
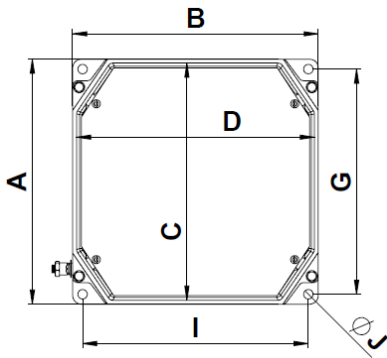
- Pintura epóxi na cor cinza Munsell N6.5 (outras cores sob consulta).



# MXPE14



## DIMENSÕES:



### DIMENSÕES (mm)

CODIGO	EXTERNAS					INTERNAS					CHASSI		FIXAÇÃO			
	A	B	H1	H2*	H3*	C	D	H1	H2*	H3*	E	F	G	I	ØJ	
MXPE14P12	125	90	66	---	---	113	73	49	---	---	111	72	140	73	6	
MXPE14P14	158	118	114	---	---	136	88	94	---	---	132	92	135	96	7	
MXPE14P17	188	158	129	---	---	167	137	106	---	---	160	132	158	128	11	
MXPE14P22	237	157	135	---	---	217	139	110	---	---	202	130	208	128	11	
MXPE14P27	292	158	133	---	---	271	133	112	---	---	265	130	268	130	11	
MXPE14P35	355	155	137	---	---	338	138	111	---	---	330	133	331	131	11	
MXPE14P45	445	155	130	---	---	435	132	106	---	---	425	125	434	136	11	
MXPE14Q22	237	237	172	---	---	213	213	148	---	---	210	210	213	213	11	
<b>MXPE14Q55*</b>	510	510	175	---	---	482	482	155	---	---	477	477	477	472	11	
MXPE14M22	292	237	175	---	---	269	214	151	---	---	267	210	263	208	11	
MXPE14M27	294	294	175	---	---	269	269	150	---	---	265	265	262	262	11	
MXPE14M35	357	295	174	---	---	335	270	151	---	---	320	260	330	265	11	
MXPE14M40	417	290	170	---	---	339	273	150	---	---	385	260	392	367	11	
MXPE14M45	460	291	178	---	---	436	270	150	---	---	425	258	428	263	11	
MXPE14M50	512	291	175	---	---	490	272	154	---	---	470	255	478	260	11	
MXPE14M55	562	300	170	---	---	542	282	150	---	---	525	260	528	310	11	
MXPE14M60	615	290	177	---	---	594	269	152	---	---	590	260	586	261	11	
MXPE14M70	705	300	180	---	---	685	282	150	---	---	679	274	679	276	11	
MXPE14G40	420	365	233	---	---	402	352	211	---	---	390	340	387	335	11	
MXPE14G45	458	367	234	---	---	437	348	205	---	---	430	340	431	341	11	
MXPE14G55	576	367	232	260	---	554	348	208	235	---	540	340	543	337	11	
MXPE14G60	627	373	235	---	---	597	347	211	---	---	580	340	585	340	11	
MXPE14G70	705	370	234	---	---	669	334	207	---	---	665	335	669	334	11	
MXPE14G80	800	370	230	---	---	772	344	203	---	---	668	339	770	334	11	
MXPE14G90	900	370	230	---	---	880	350	210	---	---	870	340	872	342	11	

\*OBS.: MXPE14Q55\* SOB CONSULTA



### APLICAÇÕES:

Ambientes industriais e instalações com presença de atmosferas explosivas contendo gases inflamáveis e/ou poeiras combustíveis. Indicado para utilização em usinas sucroalcooleiras, plataformas offshore, depósitos de produtos inflamáveis, refinarias, beneficiamento de grãos, indústrias alimentícias, químicas e farmacêuticas, entre outros segmentos que possuam áreas classificadas.

