



**Ex e // Ex t // IP66W**

#### MARCAÇÃO:

**Ex eb IIC T6 Gb**

**Ex tb IIIC T85 °C Db**

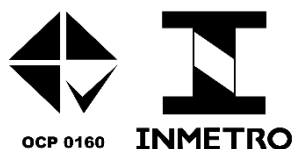
**Ex eb IIC T5 Gb**

**Ex tb IIIC T100 °C Db**

**Grau de proteção: IP66W**

**Zonas 1, 2 e 21 e 22**

#### Segurança



A linha de Painéis MXPE14 é certificada para atender a uma variedade de projetos, conforme especificações do cliente, permitindo a passagem de cabos, montagens de componentes internos e externos, elétricos, eletrônicos e visores, empregando diversos tipos de proteções.

Os painéis são indicados para instalações elétricas industriais que contenham exposição de gás, vapor e poeira combustível.

#### NORMAS:

**ABNT NBR IEC 60079-0; 60079-7, 60079-31;  
60529**

#### CARACTERÍSTICAS:

Fabricado em alumínio de alta resistência mecânica e a corrosão. - Tampa fixada ao corpo através de parafusos com cabeça sextavada e arruelas de pressão e lisa em aço inox.

- Visor em Policarbonato.
- Fornecidas com chassi removível.
- Entradas nas laterais com rosca NPT (padrão), BSP, Métrica.
- Pintura padrão em epóxi cor cinza munsell N6.5, outras sob consulta.
- Terminal de aterramento para cabos de até 6 mm<sup>2</sup> para os tamanhos MXPE14P a MXPE14Q e 25 mm<sup>2</sup> para MXPE14M a MXPE14G.
- Junta de vedação em silicone.
- Opção de fornecimento com Prensa-cabos e ou União Macho-Fêmea.

Conexões, prensa-cabos utilizados nas entradas roscadas devem ter um grau de proteção de no mínimo IP66W.

As entradas roscadas não podem sofrer nenhum tipo de dano. Para maior vida útil do equipamento, utilize graxa protetora nas roscas em acordo com as normas série ABNT NBR IEC 60079.

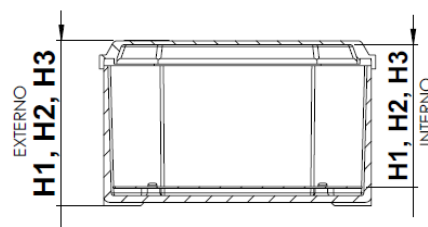
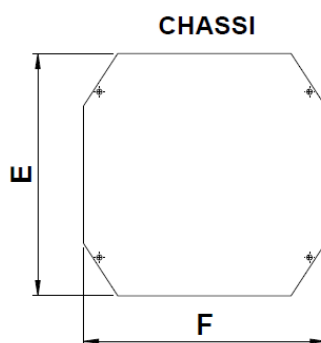
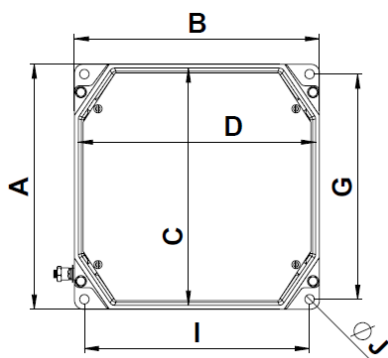
**ATENÇÃO:**

**NUNCA ABRIR O EQUIPAMENTO ENERGIZADO**

# MXPE14



## DIMENSÕES:



### DIMENSÕES (mm)

CODIGO	EXTERNAS					INTERNAS					CHASSI		FIXAÇÃO		
	A	B	H1	H2*	H3*	C	D	H1	H2*	H3*	E	F	G	I	ØJ
MXPE14P12	125	90	66	---	---	113	73	49	---	---	111	72	140	73	6
MXPE14P14	158	118	114	---	---	136	88	94	---	---	132	92	135	96	7
MXPE14P17	188	158	129	---	---	167	137	106	---	---	160	132	158	128	11
MXPE14P22	237	157	135	---	---	217	139	110	---	---	202	130	208	128	11
MXPE14P27	292	158	133	---	---	271	133	112	---	---	265	130	268	130	11
MXPE14P35	355	155	137	---	---	338	138	111	---	---	330	133	331	131	11
MXPE14P45	445	155	130	---	---	435	132	106	---	---	425	125	434	136	11
MXPE14Q22	237	237	172	---	---	213	213	148	---	---	210	210	213	213	11
<b>MXPE14Q55*</b>	510	510	175	---	---	482	482	155	---	---	477	477	477	472	11
MXPE14M22	292	237	175	---	---	269	214	151	---	---	267	210	263	208	11
MXPE14M27	294	294	175	---	---	269	269	150	---	---	265	265	262	262	11
MXPE14M35	357	295	174	---	---	335	270	151	---	---	320	260	330	265	11
MXPE14M40	417	290	170	---	---	339	273	150	---	---	385	260	392	367	11
MXPE14M45	460	291	178	---	---	436	270	150	---	---	425	258	428	263	11
MXPE14M50	512	291	175	---	---	490	272	154	---	---	470	255	478	260	11
MXPE14M55	562	300	170	---	---	542	282	150	---	---	525	260	528	310	11
MXPE14M60	615	290	177	---	---	594	269	152	---	---	590	260	586	261	11
MXPE14M70	705	300	180	---	---	685	282	150	---	---	679	274	679	276	11
MXPE14G40	420	365	233	---	---	402	352	211	---	---	390	340	387	335	11
MXPE14G45	458	367	234	---	---	437	348	205	---	---	430	340	431	341	11
MXPE14G55	576	367	232	260	---	554	348	208	235	---	540	340	543	337	11
MXPE14G60	627	373	235	---	---	597	347	211	---	---	580	340	585	340	11
MXPE14G70	705	370	234	---	---	669	334	207	---	---	665	335	669	334	11
MXPE14G80	800	370	230	---	---	772	344	203	---	---	668	339	770	334	11
MXPE14G90	900	370	230	---	---	880	350	210	---	---	870	340	872	342	11

\*OBS.: MXPE14Q55\* SOB CONSULTA



**APLICAÇÕES:**

Áreas industriais de trabalho severo, locais hostis, locais com áreas classificadas com gases e/ou poeiras, indústrias de processo, plataformas, depósitos de produtos inflamáveis, refinarias, silos, indústria alimentícia, indústrias químicas, farmacêuticas, etc..

<b>PLATAFORMAS</b>	<b>REFINARIAS</b>	<b>INDUSTRIA NAVAL</b>	<b>DEPÓSITO DE INFLAMÁVEIS</b>
<b>INDUSTRIAS QUÍMICAS</b>	<b>INDUSTRIAS FARMACEUTICAS</b>	<b>SILOS E ARMAZÉNS</b>	<b>PETROQUÍMICAS</b>