



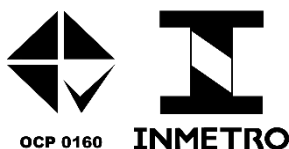
Ex tb // op is // IP66W

MARCAÇÃO:

Ex tb op is IIIC T85°C Db
Zona 21 e 22
Grupos IIIA, IIIB, IIIC

IP66W	GRAU DE PROTEÇÃO	LED	ATÉ 2000 lm
RÁPIDA	INSTALAÇÃO	BATERIA	5 AH
MANUTENÇÃO	FACILITADA	DPS	INTEGRADO

Segurança



CARACTERÍSTICAS:

Sistema de iluminação autônoma para utilização em áreas industriais contendo poeira combustível, sistema robusto que garante segurança, qualidade e confiabilidade.

Suporte com ajuste vertical e horizontal dos faróis. Modelos com 1 e 2 faroletes.

Utiliza tecnologia LED proporcionando excelente fluxo luminoso e autonomia.

Equipado com circuito eletrônico que realiza a manutenção e verificação do sistema automaticamente, prolongando a vida útil da bateria. Conector de alimentação com tecnologia mola.

NORMAS:

ABNT NBR IEC 60079-0, 60079-31, NBR 10898.

CARACTERÍSTICAS CONSTRUTIVAS:

- Corpo e faroletes em liga de alumínio, com alta resistência mecânica.
- Difusor em vidro de temperado.
- Parafusos e arruelas fabricados em aço inox.
- Acabamento padrão: Pintura epóxi com alta resistência á corrosão na cor cinza claro Munsell N6,5.
- Fornecido com prensa-cabo.
- Grau de Proteção: IP66

CARACTERÍSTICAS ELÉTRICAS:

Consumo em carga: 5 W
Consumo em flutuação: 200 mW
Potência do LED: Ver tabela.
Tensão nominal: 90-240 Vac
Frequência de operação: 50-60 Hz
Temperatura de operação: 0°C a +40°C
Classe de isolamento: I
Proteção elétrica módulo: Fusível 1A e varistor de 250Vca
Proteção contra surto (DPS): Para Proteção Individual 2,5KA - 275Vca
Bateria: Chumbo ácido VRLA de 5 Ah, com proteção contra curto.
Autonomia: Ver tabela.

Sistema de auto teste inteligente integrado ao controlador eletrônico que realiza periodicamente uma simulação de falta de energia, acionando os LEDs a cada 15 dias por 30 minutos, garantindo maior vida útil à bateria. O sistema também executa testes e identificação de falhas na bateria (conexão e autonomia), bem como nos LEDs ligados a ele e no próprio controlador.



CARACTERÍSTICAS FOTOMÉTRICAS E ÓTICAS:

Fluxo luminoso: Ver tabela.
 Eficiência da Luminária: ≥ 100 lm/W
 Tipo de fonte de luz: LED SMD
 Temperatura de Cor Padrão: 6000 K (Luz branca)
 Ângulo do fecho padrão: 120°
 Expectativa de Vida Útil: > 60.000 h

LED de alta Qualidade
 Proteção elétrica e eletrônica
 Alta resistência mecânica
 Fácil instalação
 Botão de acionamento e teste
 Maior vida útil

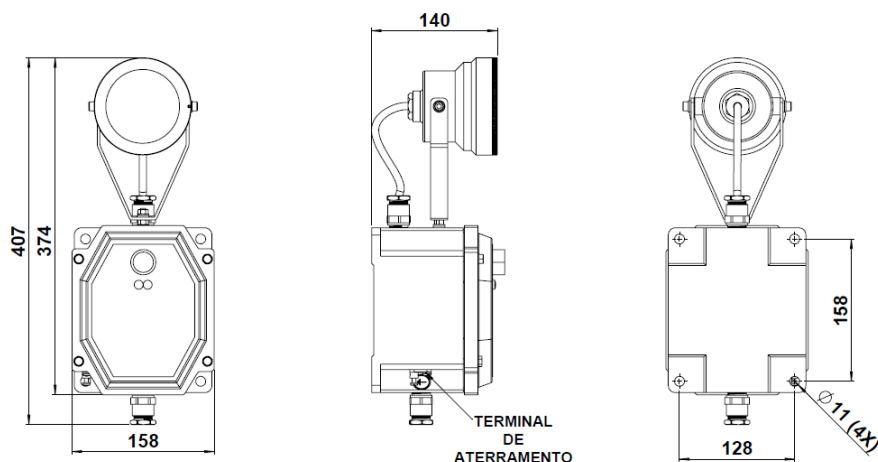
CODIFICAÇÃO:

CÓDIGO	NÚMERO DE FAROLETES	POTÊNCIA (W)	FLUXO LUMINOSO LED	AUTONOMIA ¹
MXBAE1004AG	01	10	1000	5,5 horas
MXBAE2004AG	02	20	2000	2,5 horas

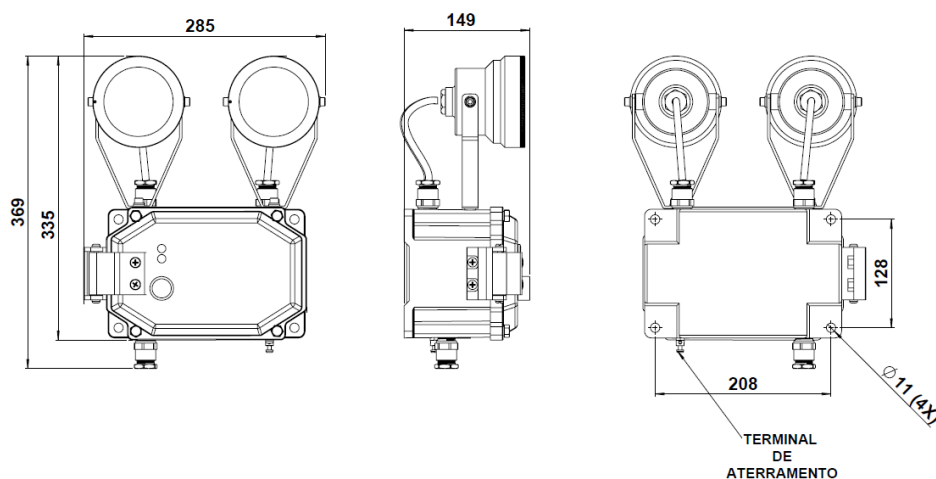
¹ Autonomia com bateria de 5 Ah.

DESENHO TÉCNICO:

MXBAE01004AG



MXBAE02004AG



Obs.: Reservamo-nos o direito de efetuar alterações e/ou atualizações sem prévio aviso.

REVISÃO 04 - MAR / 2021



ALGUNS SEGMENTOS DE APLICAÇÃO:

			
PLATAFORMAS	REFINARIAS	INDUSTRIA NAVAL	DEPÓSITO DE INFLAMÁVEIS
			
INDUSTRIAS QUÍMICAS	INDUSTRIAS FARMACEUTICAS	SILOS E ARMAZÉNS	PETROQUÍMICAS

Obs.: Reservamo-nos o direito de efetuar alterações e/ou atualizações sem prévio aviso.