



CARACTERÍSTICAS:

Utilizada para o fechamento de eletrodutos e proteção de roscas, utilizada como acessório em eletrodutos de mesmo diâmetro, para ambientes industriais que contenham: gases, vapores e poeiras não combustíveis.

Rosca BSP ou NPT.

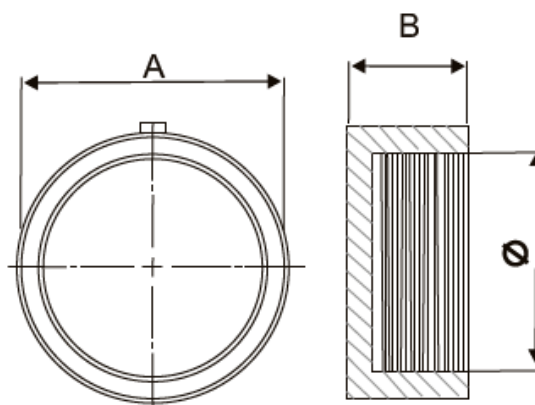
Alumínio, e Galvanização eletrolítica ou a fogo para ferro nodular.

APLICAÇÃO:

O tampão caps não pode sofrer nenhum tipo de dano ou ser pintada. Para maior vida útil do equipamento e melhoria na vedação, utilize graxa protetora nas roscas. Não utilize produtos inflamáveis para proteção ou lubrificação.

CODIFICAÇÃO:

ALUMÍNIO	Ø	A	B
MITC01NAS	1/2"	30	18
MITC02NAS	3/4"	35	22
MITC03NAS	1"	40	24
MITC04NAS	1.1/4"	50	26
MITC05NAS	1.1/2"	60	27
MITC06NAS	2"	70	35
MITC07NAS	2.1/2"	90	38
MITC08NAS	3"	105	40
MITC10NAS	4"	145	48



GALV. ELETROLÍTICO	Ø	A	B
MITC01NFE	1/2"	30	18
MITC02NFE	3/4"	35	22
MITC03NFE	1"	40	24
MITC04NFE	1.1/4"	50	26
MITC05NFE	1.1/2"	60	27
MITC06NFE	2"	70	35
MITC07NFE	2.1/2"	90	38
MITC08NFE	3"	105	40
MITC10NFE	4"	145	48

GALV. A FOGO	Ø	A	B
MITC01NFF	1/2"	30	18
MITC02NFF	3/4"	35	22
MITC03NFF	1"	40	24
MITC04NFF	1.1/4"	50	26
MITC05NFF	1.1/2"	60	27
MITC06NFF	2"	70	35
MITC07NFF	2.1/2"	90	38
MITC08NFF	3"	105	40
MITC10NFF	4"	145	48

OBS.: Trocar letra N por B para rosca BSP.

