



Ex d // Ex e // Ex t

MARCAÇÃO:

Para 16A:

Ex db eb IIC T6 Gb
Ex tb IIIC T80°C Db
 $-20^{\circ}\text{C} \leq T_a \leq +55^{\circ}\text{C}$

Para 32A e 63A:

Ex db eb IIC T5/T4 Gb
Ex tb IIIC T80°C Db
Ta para T5: $-20^{\circ}\text{C} \leq T_a \leq +40^{\circ}\text{C}$
Ta para T4/T80°C: $-20^{\circ}\text{C} \leq T_a \leq +55^{\circ}\text{C}$

Para 125A:

Ex db eb IIC T4 Gb
Ex tb IIIC T80°C Db
 $-20^{\circ}\text{C} \leq T_a \leq +55^{\circ}\text{C}$

Grau de Proteção: IP66

CARACTERÍSTICAS:

Linha de Tomadas e Plugues Ex para utilização em áreas classificadas com atmosferas explosivas, contendo gases e poeiras combustíveis.

NORMAS:

ABNT NBR IEC 60079-0, ABNT NBR IEC 60079-1, ABNT NBR IEC 60079-7, ABNT NBR IEC 60079-31.

CARACTERÍSTICAS CONSTRUTIVAS:

Corpo injetado em resina de poliéster reforçado com fibra de vidro com alta resistência mecânica.

Parafusos e arruelas fabricados em aço inox.

Entradas de alimentação por meio de prensa-cabos.

Nº de polos: 2P, 3P, 4P e 5P.

Somente com o interruptor da tomada desligado o plugue pode ser retirado, ligue o interruptor depois de inserir o plugue.

CARACTERÍSTICAS ELÉTRICAS:

Tensão nominal: 600-690 / 480-500 / 380-415 / 200-250 / 100-130 Vca, 50-250 / 12-48 Vcc

Corrente nominal: 16 / 32 / 63 / 125 A

Temperatura de operação: -20°C a $+40^{\circ}\text{C}$ / -20°C a $+55^{\circ}\text{C}$

CAMPO DE APLICAÇÃO:

Os plugues e tomadas à prova de explosão podem ser utilizados em atmosferas explosivas de gás combustível em Zona 1 e 2, grupo IIA, IIB e IIC e em Zona 21 e Zona 22, grupos IIIA, IIIB e IIIC, para poeira combustível.

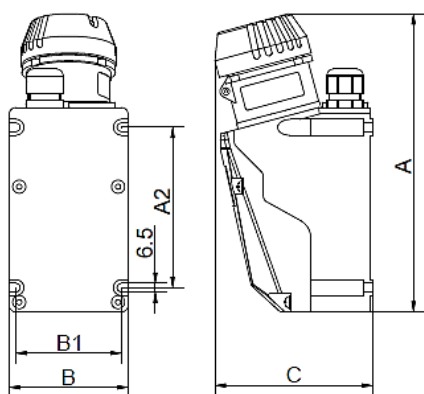
Utilizado para conexão entre equipamentos elétricos e fontes de alimentação com 690V ou menos. O acoplador é usado como conexão de distância de cabo com corrente nominal de 32A ou inferior.

Segurança

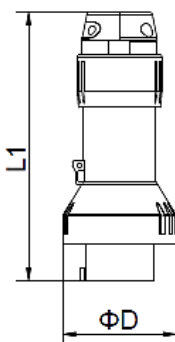




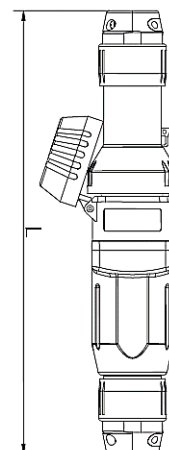
DIMENSÕES:



Tomada 16/32A

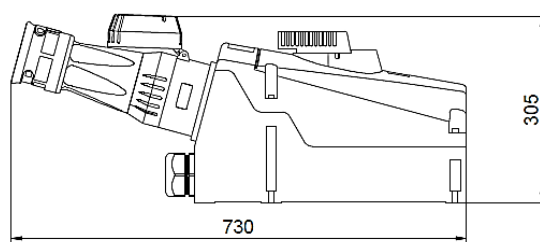
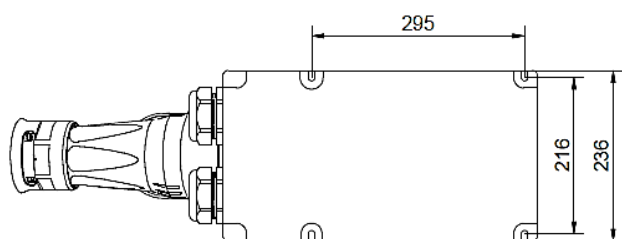


Plugue 16/32A



Acoplador 16/32A

Corrente Nominal (A)	Número de polos	A	A2	B	B1	C	D	L1	L
16	2P	227	122	90	80	120	72	171	356
	2P+T								
	1P+N+T								
	3P+T	252	150	110	102	151	76.5	217	460
	3P+N+T								
32	3P+T	283	169	120	113	171	95	253	514
	3P+N+T								



Tomada e Plugue 63A / 125A



Obs.: Reservamo-nos o direito de efetuar alterações e/ou atualizações sem prévio aviso.

REVISÃO: 00 - ABR 2023



CÓDIGOS:

Tomada	Código	Corrente (A)	Tensão (V)	Pinos	Cor Tampa	Hora	Peso (Kg)		
	MXTP1016200	16	12-48	2P	Violeta	---	1,45		
	MXTP1016300		12-48	2P+T	Violeta	12	1,45		
	MXTP1016201		50-250	2P	Violeta	---	1,45		
	MXTP1016301		50-250	2P+T	Violeta	12	1,45		
	MXTP1016304		100-130	1P+N+T	Amarelo	4	1,50		
	MXTP1016306		200-250	2P+T	Azul	6	1,50		
	MXTP1016409		200-250	3P+T	Azul	9	1,50		
	MXTP1016506		200-250	3P+N+T	Azul	6	1,50		
	MXTP1016406		380-415	3P+T	Vermelho	6	1,50		
	MXTP1016516		380-415	3P+N+T	Vermelho	6	1,50		
	MXTP1016407		480-500	3P+T	Preto	7	1,50		
	Plugue		Código	Corrente (A)	Tensão (V)	Pinos	Cor Tampa	Hora	Peso (Kg)
			MXTP2016200	16	12-48	2P	Violeta		0,35
MXTP2016300		12-48	2P+T		Violeta	12	0,35		
MXTP2016201		50-250	2P		Violeta		0,35		
MXTP2016301		50-250	2P+T		Violeta	12	0,35		
MXTP2016304		100-130	1P+N+T		Amarelo	4	0,35		
MXTP2016306		200-250	2P+T		Azul	6	0,35		
MXTP2016409		200-250	3P+T		Azul	9	0,35		
MXTP2016506		200-250	3P+N+T		Azul	6	0,35		
MXTP2016406		380-415	3P+T		Vermelho	6	0,35		
MXTP2016516		380-415	3P+N+T		Vermelho	6	0,35		
MXTP2016407		480-500	3P+T		Preto	7	0,35		
Acoplador		Código	Corrente (A)		Tensão (V)	Pinos	Cor Tampa	Hora	Peso (Kg)
		MXTP3016200	16		12-48	2P	Violeta		1,25
	MXTP3016300	12-48		2P+T	Violeta	12	1,25		
	MXTP3016201	50-250		2P	Violeta		1,25		
	MXTP3016301	50-250		2P+T	Violeta	12	1,25		
	MXTP3016304	100-130		1P+N+T	Amarelo	4	1,30		
	MXTP3016306	200-250		2P+T	Azul	6	1,30		
	MXTP3016409	200-250		3P+T	Azul	9	1,30		
	MXTP3016506	200-250		3P+N+T	Azul	6	1,30		
	MXTP3016406	380-415		3P+T	Vermelho	6	1,30		
	MXTP3016516	380-415		3P+N+T	Vermelho	6	1,30		
	MXTP3016407	480-500		3P+T	Preto	7	1,30		

Obs.: Reservamo-nos o direito de efetuar alterações e/ou atualizações sem prévio aviso.

REVISÃO: 00 - ABR 2023



CÓDIGOS:

Tomada	Código	Corrente (A)	Tensão (V)	Pinos	Cor Tampa	Hora	Peso (Kg)
	MXTP1032409	32	200-250	3P+T	Azul	9	1,90
	MXTP1032506		200-250	3P+N+T	Azul	6	1,90
	MXTP1032406		380-415	3P+T	Vermelho	6	1,90
	MXTP1032516		380-415	3P+N+T	Vermelho	6	1,90
	MXTP1032407		480-500	3P+T	Preto	7	1,90
	MXTP1032405		600-690	3P+T	Preto	5	1,90

Plugue	Código	Corrente (A)	Tensão (V)	Pinos	Cor Tampa	Hora	Peso (Kg)
	MXTP2032409	32	200-250	3P+T	Azul	9	0,95
	MXTP2032506		200-250	3P+N+T	Azul	6	0,95
	MXTP2032406		380-415	3P+T	Vermelho	6	0,95
	MXTP2032516		380-415	3P+N+T	Vermelho	6	0,95
	MXTP2032407		480-500	3P+T	Preto	7	0,95
	MXTP2032405		600-690	3P+T	Preto	5	0,95

Acoplador	Código	Corrente (A)	Tensão (V)	Pinos	Cor Tampa	Hora	Peso (Kg)
	MXTP3032409	32	200-250	3P+T	Azul	9	1,75
	MXTP3032506		200-250	3P+N+T	Azul	6	1,75
	MXTP3032406		380-415	3P+T	Vermelho	6	1,75
	MXTP3032516		380-415	3P+N+T	Vermelho	6	1,75
	MXTP3032407		480-500	3P+T	Preto	7	1,75
	MXTP3032405		600-690	3P+T	Preto	5	1,75

Tomada	Código	Corrente (A)	Tensão (V)	Pinos	Cor Tampa	Hora	Peso (Kg)
	MXTP1063409	63	200-250	3P+T	Azul	9	14,30
	MXTP1063506		200-250	3P+N+T	Azul	6	14,30
	MXTP1063406		380-415	3P+T	Vermelho	6	14,30
	MXTP1063516		380-415	3P+N+T	Vermelho	6	14,30
	MXTP1063407		480-500	3P+T	Preto	7	14,30
	MXTP1063405		600-690	3P+T	Preto	5	14,30

Plugue	Código	Corrente (A)	Tensão (V)	Pinos	Cor Tampa	Hora	Peso (Kg)
	MXTP2063409	63	200-250	3P+T	Azul	9	1,70
	MXTP2063506		200-250	3P+N+T	Azul	6	1,70
	MXTP2063406		380-415	3P+T	Vermelho	6	1,70
	MXTP2063516		380-415	3P+N+T	Vermelho	6	1,70
	MXTP2063407		480-500	3P+T	Preto	7	1,70
	MXTP2063405		600-690	3P+T	Preto	5	1,70

Obs.: Reservamo-nos o direito de efetuar alterações e/ou atualizações sem prévio aviso.

REVISÃO: 00 - ABR 2023





CÓDIGOS:

Tomada	Código	Corrente (A)	Tensão (V)	Pinos	Cor Tampa	Hora	Peso (Kg)
	MXTP1012409	125	200-250	3P+T	Azul	9	14,30
	MXTP1012506		200-250	3P+N+T	Azul	6	14,30
	MXTP1012406		380-415	3P+T	Vermelho	6	14,30
	MXTP1012516		380-415	3P+N+T	Vermelho	6	14,30
	MXTP1012407		480-500	3P+T	Preto	7	14,30
	MXTP1012405		600-690	3P+T	Preto	5	14,30
Plugue	Código	Corrente (A)	Tensão (V)	Pinos	Cor Tampa	Hora	Peso (Kg)
	MXTP2012409	125	200-250	3P+T	Azul	9	1,70
	MXTP2012506		200-250	3P+N+T	Azul	6	1,70
	MXTP2012406		380-415	3P+T	Vermelho	6	1,70
	MXTP2012516		380-415	3P+N+T	Vermelho	6	1,70
	MXTP2012407		480-500	3P+T	Preto	7	1,70
	MXTP2012405		600-690	3P+T	Preto	5	1,70

ALGUNS SEGMENTOS DE APLICAÇÃO:

PLATAFORMAS	REFINARIAS	INDUSTRIA NAVAL	DEPÓSITO DE INFLAMÁVEIS
INDUSTRIAS QUÍMICAS	INDUSTRIAS FARMACEUTICAS	SILOS E ARMAZÉNS	PETROQUÍMICAS

