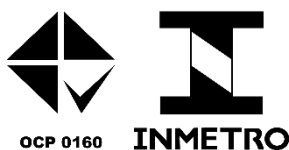
**MARCAÇÃO E CERTIFICADO:**

Ex eb mb IIC T4 Gb  
Ex tb IIIC T100°C Db

Ex eb mb IIC T4 Gb  
Ex mb tb IIIC T100°C Db  
(Com Fotocélula)

Grau de Proteção (IP): IP66W

Grupos: IIA, IIB, IIC e IIIA, IIIB, IIIC  
Zonas: 1, 2 e 21,22

**Segurança**

Luminária LED desenvolvida para utilização em áreas classificadas com presença potencial de atmosferas explosivas formadas por gases e vapores inflamáveis e poeiras combustíveis. Adequada para instalação em zonas 1, 2, 21 e 22.

Possui alça de fixação articulada que permite diferentes configurações de montagem, proporcionando flexibilidade na instalação e direcionamento do fecho luminoso.

Indicada para aplicação em ambientes industriais internos e externos, incluindo áreas classificadas, ambientes agressivos e locais sujeitos à presença de atmosferas salinas.

**CARACTERÍSTICAS CONSTRUTIVAS:**

- Corpo e acessórios em liga de alumínio com alta resistência mecânica. Resistente a UV.
- Difusor em vidro de cristal temperado.
- Parafusos e arruelas fabricados em aço inox.
- Acabamento padrão: Pintura epóxi com alta resistência á corrosão na cor cinza claro Munsell N6,5.
- Entradas Roscadas: 1 ou 2 Prensa cabo M20.
- Possibilidade de utilizar foto célula.
- Corpo e suporte basculante para ligação dos condutores de alimentação.

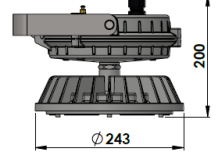
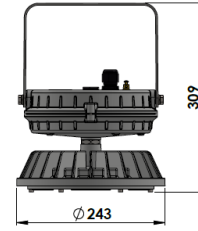
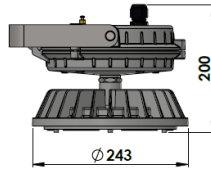
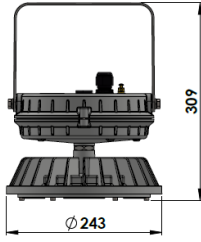
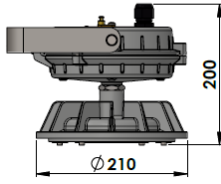
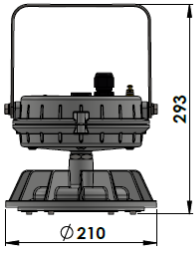
**NORMAS:**

ABNT NBR IEC 60079-0; Equipamentos – Requisitos gerais  
ABNT NBR IEC 60079-7 – Segurança aumentada “e”  
ABNT NBR IEC 60079-18 – Encapsulamento “m”  
ABNT NBR IEC 60079-31; Proteção de equipamentos contra ignição de poeira por invólucros “t”  
ABNT NBR IEC 60598-1 – Requisitos Gerais e Ensaios  
ABNT NBR IEC 62031 – Módulos de LED para Iluminação em Geral - Especificações de Segurança  
ABNT NBR IEC 60529; Graus de proteção providos por invólucros (códigos IP).

IES LM 80-08 - Approved Method for Measurements Lumen Maintenance of LED Light Sources  
IES TM 21 - Projecting Long Term Lumen Maintenance of LED light Sources



**DIMENSÕES:**



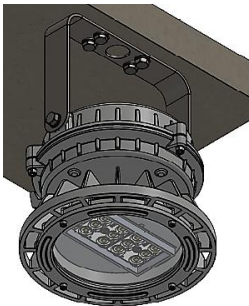
**MONTAGEM TAMANHO 1**

**MONTAGEM TAMANHO 2**

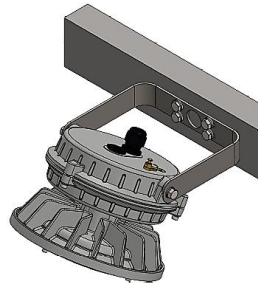
**MONTAGEM TAMANHO 3**

Código	Modelo	Potência Máxima (W)	Peso (Kg)
MXDFW1*1	Tamanho 1	Até 50	≈3,7
MXDFW1*2	Tamanho 2	Até 100	≈5,4
MXDFW1*3	Tamanho 3	Até 75	≈4,5

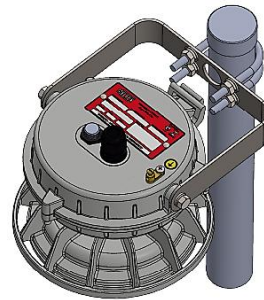
**MÉTODOS DE INSTALAÇÃO / FIXAÇÃO POR ALÇA:**



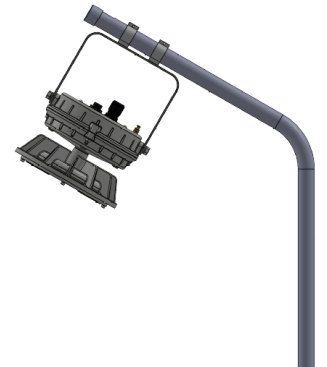
**Teto ou estrutura metálica**



**Arandela**



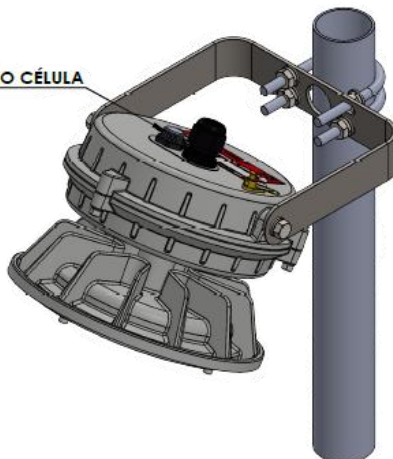
**Poste Reto**



**Poste Curvo**



FOTO CÉLULA



**Economize energia!  
Opção de fotocélula**

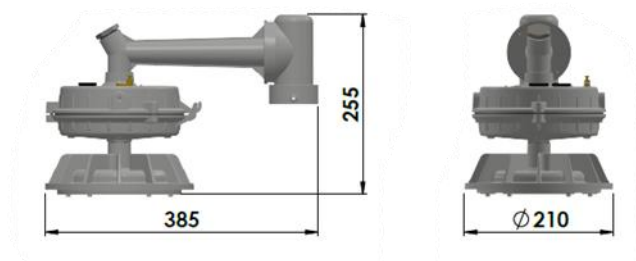
Obs.: Reservamo-nos o direito de efetuar alterações e/ou atualizações sem prévio aviso.

REVISÃO: 06 - MAIO/2026

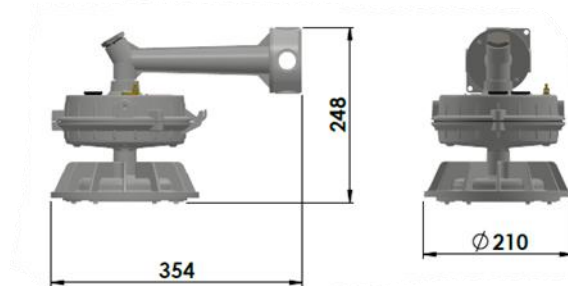


MÉTODOS DE INSTALAÇÃO / FIXAÇÃO POR ACESSÓRIOS:

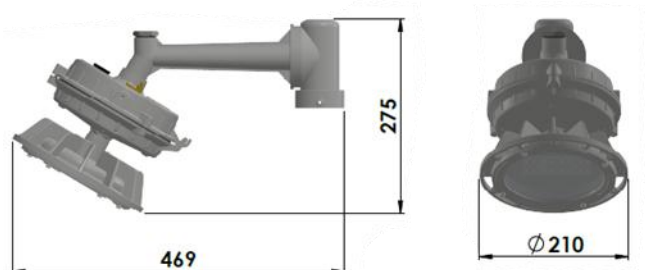
**Poste 90 Graus**



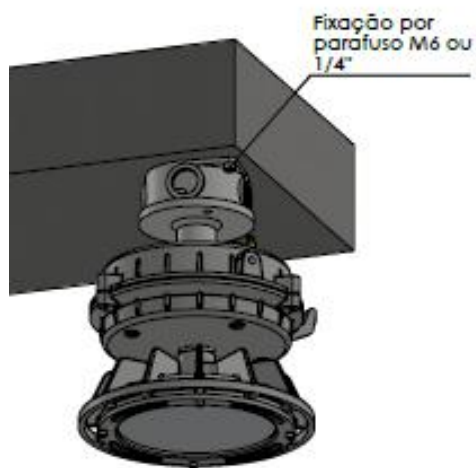
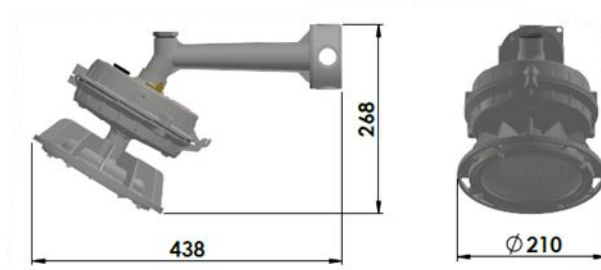
**Arandela 90 Graus**



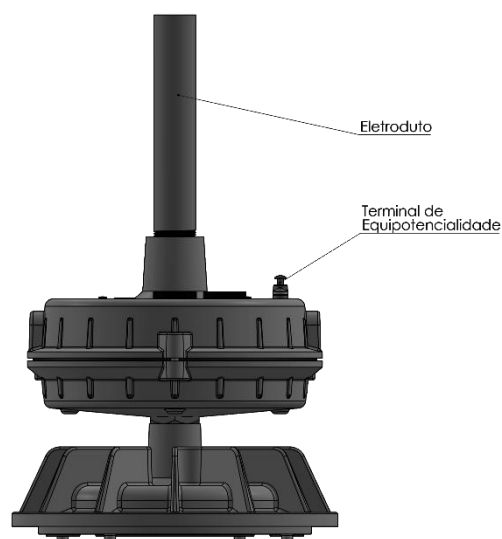
**Poste 30 Graus**



**Arandela 30 Graus**



**Arandela**



**Pendente**

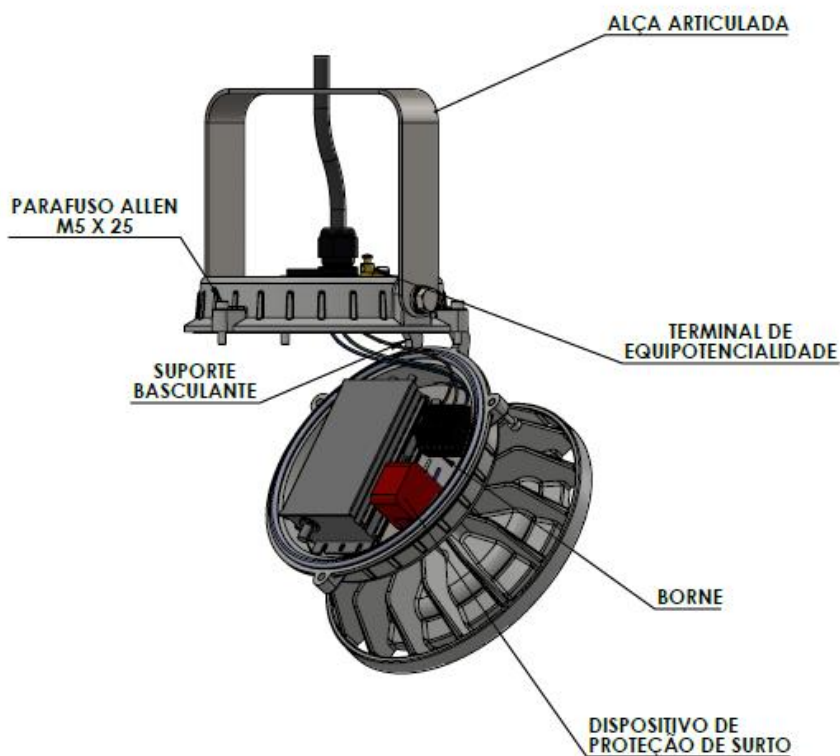


## DADOS TÉCNICOS

Características Gerais	1030	1050	3075	2100
Potência Nominal	30W (±10%)	50W (±10%)	75W (±10%)	100W (±10%)
Tensão Nominal	127-220 Vca (100-277V ±10%)			
Frequência Nominal	50-60 Hz			
Fator de Potência (à plena carga)	≥0.97 (220 Vca)			
Fatores de Utilização	Até altitude: 1500m / Temperatura Média do ar: +35°C / Umidade relativa do ar: até 100%			
Temperatura ambiente de Operação:	-20°C a +45°C			
Proteção elétrica Driver	Contra surtos até 5 kV (entre L e N) e até 10 kV (entre L/N e PE), Contra curto-circuito, Sobrecarga, Contra superaquecimento.			
Proteção elétrica DPS	Suportabilidade a correntes de surtos de 12 kA @ 8/20 µs; Suportabilidade a impulsos de tensão de 10 kV @ 1,2/50 µs;			
Grau de Proteção	IP66W			
Grau de Impacto	IK08			
Entradas Roscadas	1 Prensa cabo (Padrão) M20x1,5 - Faixa de aperto de 7-13 mm			
Material do Invólucro	Alumínio fundido com alta resistência mecânica e a corrosão			
Material do Difusor	Vidro temperado de 4mm / policarbonato 4mm			
Acabamento padrão	Pintura epóxi com alta resistência à corrosão na cor cinza claro Munsell N6,5			
Outros	Parafusos e arruelas fabricados em aço inox 304			
Acessórios	Relé foto elétrico			
Características Fotométricas e Óticas	1030	1050	3075	2100
Fluxo Luminoso da Luminária (@Tj85°C)	4400 lm (±10%)	7000 lm (±10%)	11200 lm (±10%)	14200 lm (±10%)
Eficiência da Luminária (@Tj85°C)	146 lm/W (±10%)	140 lm/W (±10%)	149 lm/W (±10%)	142 lm/W (±10%)
Fator de Depreciação Luminosa (L70)	até 30% para 88.500h @ 684 mA e Ts=85°C			
Ângulo do fecho padrão / Opções	90° / Consulte outras opções			
Temperatura de Cor Padrão	5 000K (±275K)			
Índice de Reprodução de Cores	>70			

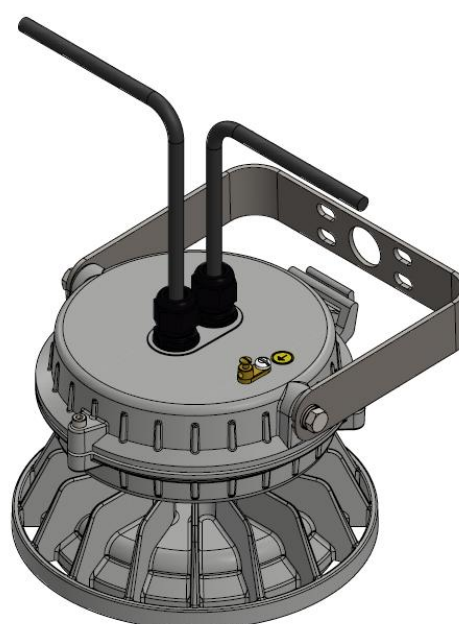
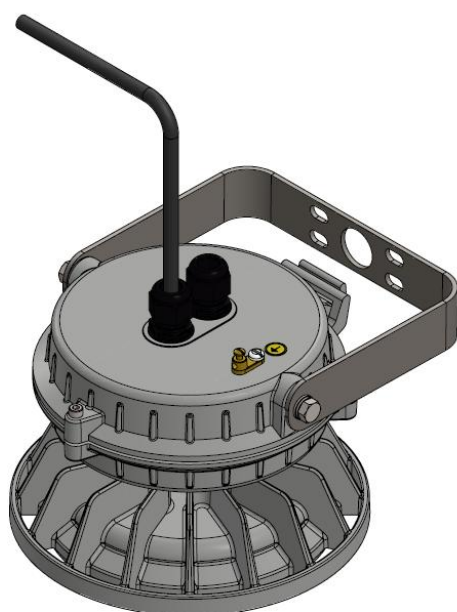


ALIMENTAÇÃO:



Alimentação de 1 (uma) Luminária: 1 Prensa-cabos

Continuidade da alimentação para outras luminárias: 2 Prensa-cabos



Obs.: Reservamo-nos o direito de efetuar alterações e/ou atualizações sem prévio aviso.

REVISÃO: 06 - MAIO/2026



## CODIFICAÇÃO:

## CODIFICAÇÃO LUMINÁRIA

MXDFW1	*	*	*	*	*	*	*	*	*	*
CÓDIGO RAIZ	A	B	C	D	E	F	G	H	I	J

**A: Zona**

1: Zona 1, Zona 2, Zona 21, Zona 22

**B: Sistema**

NA: Norma

**C: Tamanho x Potência**

1XXX = Tamanho 1, até 50 W

3XXX = Tamanho 3, até 75 W

2XXX = Tamanho 2, até 100 W

**D: Tensão**

2 = 220 Vca

4 = 127-220 Vca

**E: TCC**

50 = 5000 K

**F: Lente**

90 = 90°

**G: Difusor:**

1 = Vidro

**H: Tipo de entradas da Luminária (alojamento):**

1 = 1 Entrada (com acessórios de fixação, 3/4" BSP ou NPT)

2 = 2 Entradas (padrão de fabricação, M20)

**I: Fixação:**

10 = Pendente (acessório de fixação)\*

15 = Plafonier (acessório de fixação)\*

16 = Arandela 30° ou 90° (acessório de fixação)\*

18 = Poste 30° ou 90° (acessório de fixação)\*

30 = Alça

*\*Apenas acessório de fixação, sem ligação de bornes. A ligação de bornes, é feita dentro do alojamento.*

**J: Bitola dos acessórios de fixação e alça.**

Rosca da Fixação:

00 = Sem rosca 60mm\*

01 = 1/2"

02 = 3/4" (padrão de fabricação)

20 = M20

25 = M25

*\*Somente para montagem para poste.*

Tipo de Rosca:

N = NPT

B = BSP

M = Métrica

S = Sem rosca\*





## EXEMPLO DE CODIFICAÇÃO:

## MXDFW1NA10304509011800S

CÓDIGO RAIZ	*	*	*	*	*	*	*	*	*	*
	A	B	C	D	E	F	G	H	I	J
MXDFW	1	NA	1030	4	50	90	1	1	18	00S

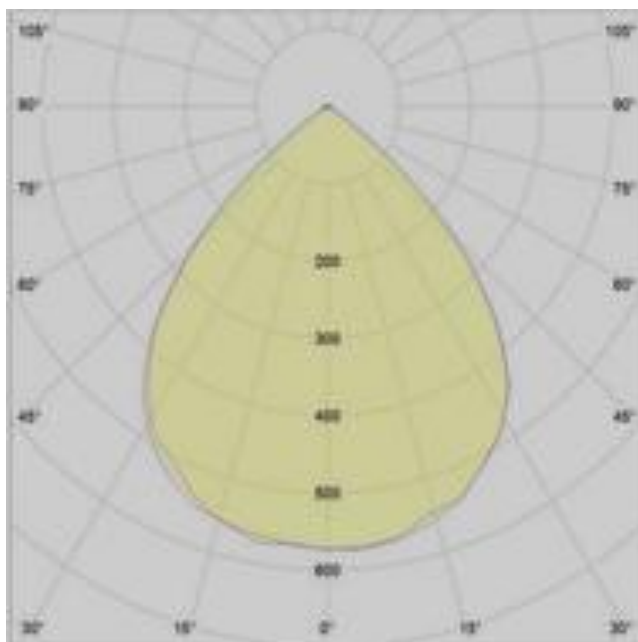
Descrição: Luminária Ex modelo MXDFW, Zona 1, 2, 21 e 22, Normal / aclaramento, tamanho 1, 30W, 127-220Vca, 5000K, lente 90°, difusor de vidro, poste 30° ou 90°, sem rosca.

## MXDFW1FC210046590123020M

CÓDIGO RAIZ	*	*	*	*	*	*	*	*	*	*
	A	B	C	D	E	F	G	H	I	J
MXDFW	1	FC	2100	4	65	90	1	2	30	20M

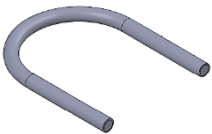
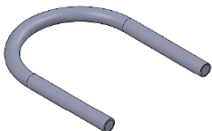


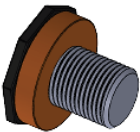
Descrição: Luminária Ex modelo MXDFW, Zona 1, 2, 21 e 22, foto célula, tamanho 1, 30W, 127-220Vca, 5000K, lente 90°, difusor de vidro, alça M20.

## DISTRIBUIÇÃO FOTOMÉTRICA PADRÃO (90°):





## ACESSÓRIOS:

Acessório	Código	Descrição
	MIGP05FF	Grampo tipo U Pesado 1.1/2" x 5/16", galvanização a fogo <sup>1</sup>
	MIGP06FF	Grampo tipo U Pesado 2" x 5/16", galvanização a fogo <sup>1</sup>
	MIAD05FF	Abraçadeira tipo D de 1.1/2" + porca, arruela e parafuso, galvanização a fogo <sup>1</sup>
	MIAD06FF	Abraçadeira tipo D de 2" + porca, arruela e parafuso, galvanização a fogo <sup>1</sup>
	MPM003	Relé foto elétrico - Ex eb mb IIC Gb / Ex mb tb IIIC Db - M20x1,5

<sup>1</sup> Utilizam duas peças na instalação.

# MELFEX



## Segurança é coisa séria.

Nossos equipamentos preservam vidas e patrimônio.



### APLICAÇÕES:

Áreas industriais com presença de atmosferas explosivas, as luminárias da **linha MXDFW1** são indicadas para indústrias de processo, plantas químicas e petroquímicas, refinarias, plataformas offshore, terminais e depósitos de produtos inflamáveis, silos e armazenagem de grãos, indústria alimentícia, farmacêutica, mineração, entre outros ambientes que demandam segurança em áreas classificadas, além de locais com a presença de atmosferas salinas.

