



Luminária LED para Áreas Classificadas - MXDFW2 desenvolvida para utilização em áreas classificadas com presença potencial de atmosferas explosivas formadas por gases e vapores inflamáveis e poeiras combustíveis. Adequada para instalação em zonas 2, 21 e 22.

Possui alça de fixação articulada que permite diferentes configurações de montagem, proporcionando flexibilidade na instalação e direcionamento do fecho luminoso.

Indicada para aplicação em ambientes industriais internos e externos, incluindo áreas classificadas, ambientes agressivos e locais sujeitos à presença de atmosferas salinas.

CARACTERÍSTICAS CONSTRUTIVAS:

- Corpo e acessórios em liga de alumínio com alta resistência mecânica. Resistente a UV.
- Difusor em vidro de cristal temperado.
- Parafusos e arruelas fabricados em aço inox.
- Acabamento padrão: Pintura epóxi com alta resistência à corrosão na cor cinza claro Munsell N6,5.
- Entradas Roscadas: 1 ou 2 Prensa cabo M20.
- Possibilidade de utilizar foto célula.
- Corpo e suporte basculante para ligação dos condutores de alimentação.

NORMAS:

ABNT NBR IEC 60079-0; Equipamentos – Requisitos gerais
 ABNT NBR IEC 60079-7 – Segurança aumentada “e”
 ABNT NBR IEC 60079-18 – Encapsulamento “m”
 ABNT NBR IEC 60079-31; Proteção de equipamentos contra ignição de poeira por invólucros “t”
 ABNT NBR IEC 60598-1 – Requisitos Gerais e Ensaio
 ABNT NBR IEC 62031 – Módulos de LED para Iluminação em Geral - Especificações de Segurança
 ABNT NBR IEC 60529; Graus de proteção providos por invólucros (códigos IP).

IES LM 80-08 - Approved Method for Measurements Lumen Maintenance of LED Light Sources

IES TM 21 - Projecting Long Term Lumen Maintenance of LED light Sources

MARCAÇÃO E CERTIFICADO:

Ex nR IIC T4 Gc

Ex tb IIIC T135°C Db

Ex mb nR IIC T4 Gc

Ex mb tb IIIC T135°C Db

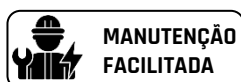
(Com Foto Célula)

Grau de Proteção (IP): IP 66W

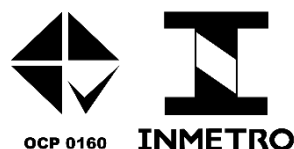
Grupos: IIA, IIB, IIC e IIIA, IIIB, IIIC

Zonas: 2 e 21, 22

Certificado: 23.0808X

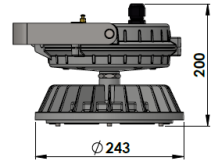
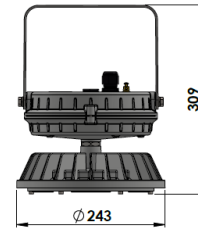
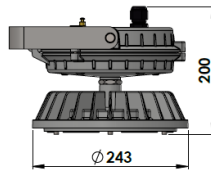
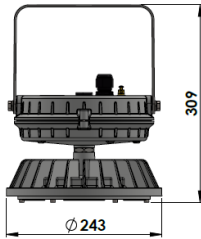
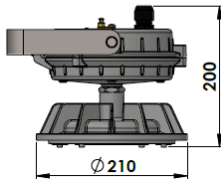
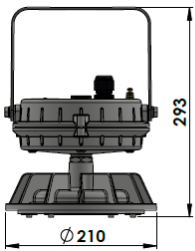


Segurança





DIMENSÕES:



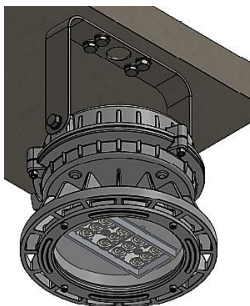
MONTAGEM TAMANHO 1

MONTAGEM TAMANHO 2

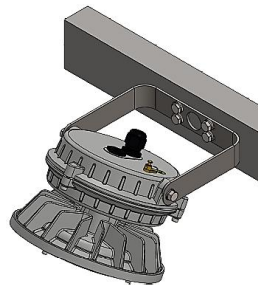
MONTAGEM TAMANHO 3

Código	Modelo	Potência Máxima (W)	Peso (Kg)
MXDFW2*1	Tamanho 1	Até 50	≈3,7
MXDFW2*2	Tamanho 2	Até 100	≈5,4
MXDFW2*2	Tamanho 3	Até 75	≈4,5

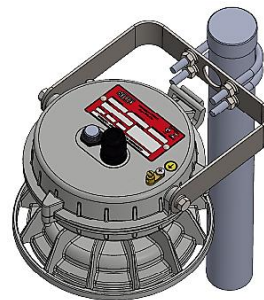
MÉTODOS DE INSTALAÇÃO / FIXAÇÃO POR ALÇA:



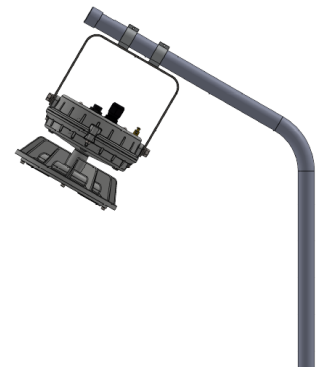
Teto ou estrutura metálica



Arandela



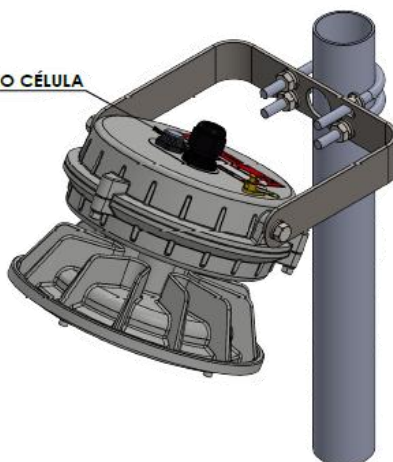
Poste Reto



Poste Curvo



FOTO CÉLULA



**Economize energia!
Opção de fotocélula**

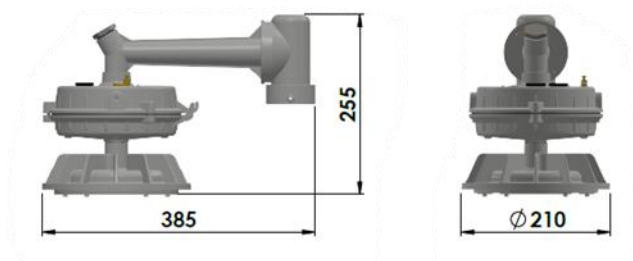
Obs.: Reservamo-nos o direito de efetuar alterações e/ou atualizações sem prévio aviso.

REVISÃO: 06 - MAIO/2026

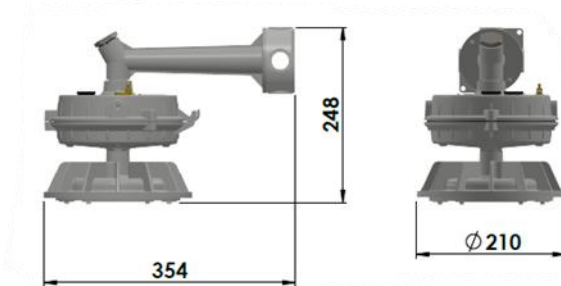


MÉTODOS DE INSTALAÇÃO / FIXAÇÃO POR ACESSÓRIOS:

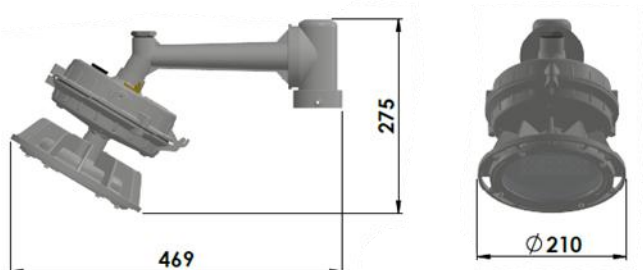
Poste 90 Graus



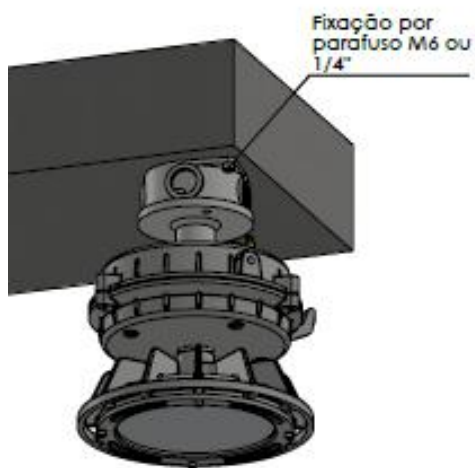
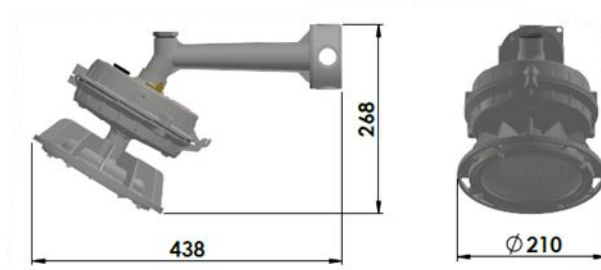
Arandela 90 Graus



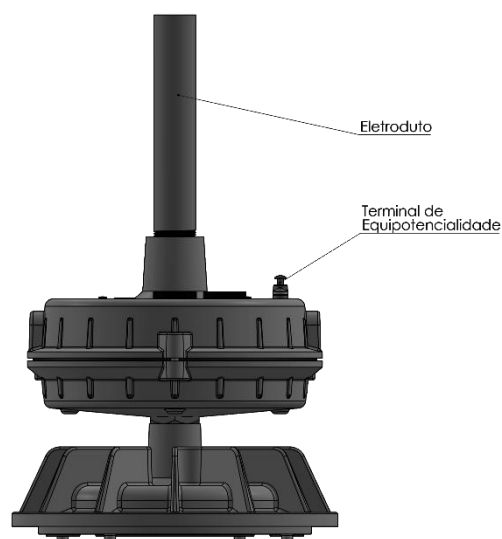
Poste 30 Graus



Arandela 30 Graus



Arandela



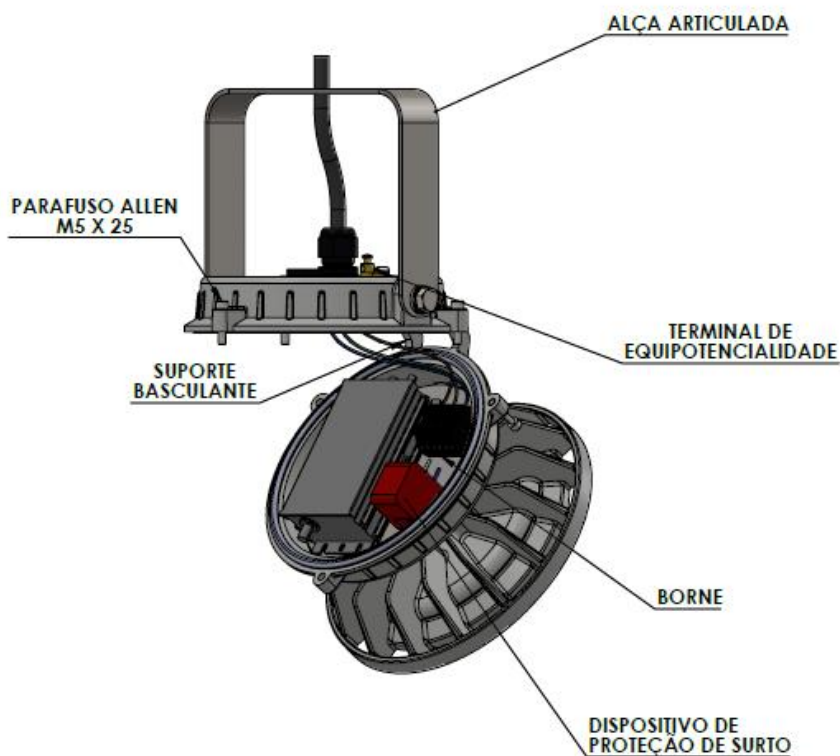
Pendente

Obs.: Reservamo-nos o direito de efetuar alterações e/ou atualizações sem prévio aviso.

REVISÃO: 06 - MAIO/2026

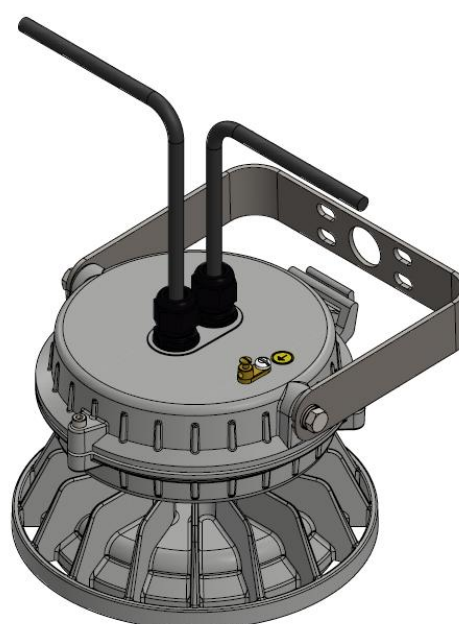
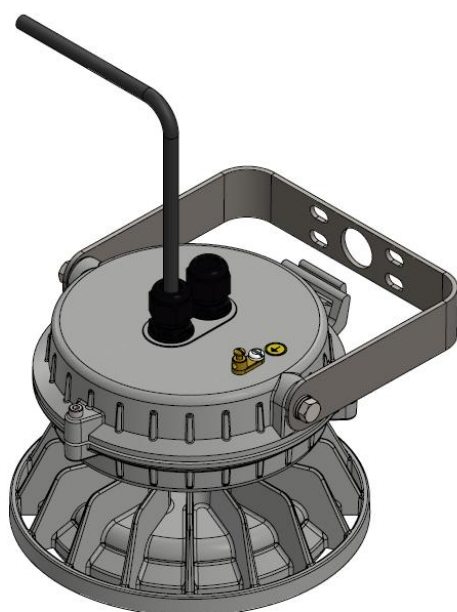


ALIMENTAÇÃO:



Alimentação de 1 (uma) Luminária: 1 Prensa-cabos

Continuidade da alimentação para outras luminárias: 2 Prensa-cabos



Obs.: Reservamo-nos o direito de efetuar alterações e/ou atualizações sem prévio aviso.

REVISÃO: 06 - MAIO/2026



DADOS TÉCNICOS

Características Gerais	1030	1050	3075	2100
Potência Nominal	30W (±10%)	50W (±10%)	75W (±10%)	100W (±10%)
Tensão Nominal	127-220 Vca (100-277V ±10%)			
Frequência Nominal	50-60 Hz			
Fator de Potência (à plena carga)	≥0.97 (220 Vca)			
Fatores de Utilização	Altitude até: 1500m / Temperatura Média do ar: +35°C / Umidade relativa do ar: até 100%			
Temperatura ambiente de Operação:	-20°C a +45°C			
Proteção elétrica Driver	Contra surtos até 5 kV (entre L e N) e até 10 kV (entre L/N e PE), Contra curto-circuito, Sobrecarga, Contra superaquecimento.			
Proteção elétrica DPS	Suportabilidade a correntes de surtos de 12 kA @ 8/20 µs; Suportabilidade a impulsos de tensão de 10 kV @ 1,2/50 µs;			
Grau de Proteção	IP66W			
Grau de Impacto	IK08			
Entradas Roscadas	1 Prensa cabo (Padrão) M20x1,5 - Faixa de aperto de 7-13 mm			
Material do Invólucro	Alumínio fundido com alta resistência mecânica e a corrosão			
Material do Difusor	Vidro temperado de 4mm / policarbonato 4mm			
Acabamento padrão	Pintura epóxi com alta resistência à corrosão na cor cinza claro Munsell N6,5			
Outros	Parafusos e arruelas fabricados em aço inox 304			
Acessórios	Relé foto elétrico (Opcional)			
Características Fotométricas e Óticas	1030	1050	3075	2100
Fluxo Luminoso da Luminária (@Tj85°C)	4700 lm (±10%)	7200 lm (±10%)	11500 lm (±10%)	14600 lm (±10%)
Eficiência da Luminária (@Tj85°C)	144 lm/W (±10%)	144 lm/W (±10%)	153 lm/W (±10%)	146 lm/W (±10%)
Fator de Depreciação Luminosa (L70)	até 30% para 88.500h @ 684 mA e Ts=85°C			
Ângulo do fecho padrão / Opções	90° / Consulte outras opções			
Temperatura de Cor Padrão	5 000K (±275K)			
Índice de Reprodução de Cores	>70			

Obs.: Reservamo-nos o direito de efetuar alterações e/ou atualizações sem prévio aviso.

REVISÃO: 06 - MAIO/2026





CODIFICAÇÃO:

CODIFICAÇÃO LUMINÁRIA

MXDFW2	*	*	*	*	*	*	*	*	*	*
CÓDIGO RAIZ	A	B	C	D	E	F	G	H	I	J

A: Zona

2: Zona 2, Zona 21, Zona 22

B: Sistema

NA: Norma

C: Tamanho x Potência

1XXX = Tamanho 1, até 50 W

3XXX = Tamanho 3, até 75 W

2XXX = Tamanho 2, até 100 W

D: Tensão

2 = 220 Vca

4 = 127-220 Vca

E: TCC

50 = 5000 K

F: Lente

90 = 90°

G: Difusor:

1 = Vidro

H: Tipo de entradas da Luminária (alojamento):

1 = 1 Entrada (com acessórios de fixação, 3/4" BSP ou NPT)

2 = 2 Entradas (padrão de fabricação, M20)

I: Fixação:

10 = Pendente (acessório de fixação)*

15 = Plafonier (acessório de fixação)*

16 = Arandela 30° ou 90° (acessório de fixação)*

18 = Poste 30° ou 90° (acessório de fixação)*

30 = Alça

**Apenas acessório de fixação, sem ligação de bornes. A ligação de bornes, é feita dentro do alojamento.*

J: Bitola dos acessórios de fixação e alça.

Rosca da Fixação:

00 = Sem rosca 60mm*

01 = 1/2"

02 = 3/4" (padrão de fabricação)

20 = M20

25 = M25

**Somente para montagem para poste.*

Tipo de Rosca:

N = NPT

B = BSP

M = Métrica

S = Sem rosca*





EXEMPLO DE CODIFICAÇÃO:

MXDFW2NA103045090111800S

CÓDIGO RAIZ	*	*	*	*	*	*	*	*	*	*
	A	B	C	D	E	F	G	H	I	J
MXDFW2	2	NA	1030	4	50	90	1	1	18	00S

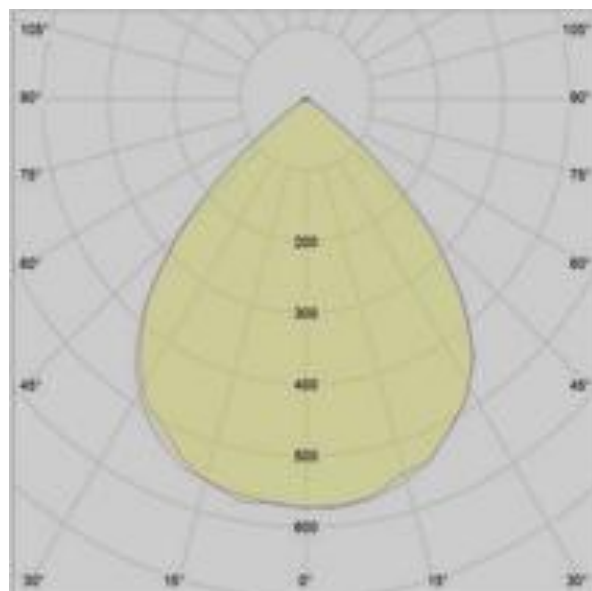
Descrição: Luminária Ex modelo MXDFW2, Zona 2, 21 e 22, Normal / aclaramento, tamanho 1, 30W, 127-220Vca, 5000K, lente 90°, difusor de vidro, poste 30° ou 90°, sem rosca.

MXDFW2FC210046590123020M

CÓDIGO RAIZ	*	*	*	*	*	*	*	*	*	*
	A	B	C	D	E	F	G	H	I	J
MXDFW2	2	FC	2100	4	65	90	1	2	30	20M

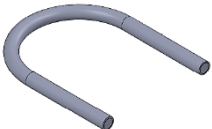
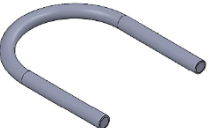


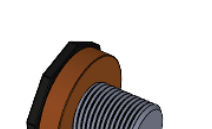
Descrição: Luminária Ex modelo MXDFW2, 2, 21 e 22, foto célula, tamanho 1, 30W, 127-220Vca, 5000K, lente 90°, difusor de vidro, alça M20.

DISTRIBUIÇÃO FOTOMÉTRICA 90° (PADRÃO):





ACESSÓRIOS:

Acessório	Código	Descrição
	MIGP05FF	Grampo tipo U Pesado 1.1/2" x 5/16", galvanização a fogo ¹
	MIGP06FF	Grampo tipo U Pesado 2" x 5/16", galvanização a fogo ¹
	MIAD05FF	Abraçadeira tipo D de 1.1/2" + porca, arruela e parafuso, galvanização a fogo ¹
	MIAD06FF	Abraçadeira tipo D de 2" + porca, arruela e parafuso, galvanização a fogo ¹
	MPM003	Relé foto elétrico - Ex eb mb IIC Gb / Ex mb tb IIIC Db - M20x1,5

¹ Utilizam duas peças na instalação.



**Segurança
é coisa séria.**

Nossos equipamentos
preservam vidas e patrimônio.

Obs.: Reservamo-nos o direito de efetuar alterações e/ou atualizações sem prévio aviso.

REVISÃO: 06 - MAIO/2026



APLICAÇÕES:

Áreas industriais com presença de atmosferas explosivas, as luminárias da **linha MXDFW2** são indicadas para indústrias de processo, plantas químicas e petroquímicas, refinarias, plataformas offshore, terminais e depósitos de produtos inflamáveis, silos e armazenagem de grãos, indústria alimentícia, farmacêutica, mineração, entre outros ambientes que demandam segurança em áreas classificadas, além de locais com a presença de atmosferas salinas.

