



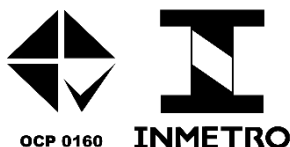
MARCAÇÃO:

CPEX 26.2588 X
Ex db eb IIC T6 Gb
Ex tb IIIC T80° Db

Zonas: 1, 2 e 21, 22
Grupos IIA, IIB, IIC e IIIA, IIIB, IIIC



Segurança



As **botoeiras de comando e sinalização Ex MXBOT**, foram projetadas especificamente para o controle e acionamento de sistemas em áreas classificadas. Elas garantem máxima segurança em ambientes com presença de gases, vapores inflamáveis e poeiras combustíveis.

DIFERENCIAIS DA LINHA MXBOT:

destaca-se pela sua robustez e flexibilidade. Por ser uma solução modular, a linha MXBOT se adapta perfeitamente às exigências técnicas, conforme a necessidade da aplicação em atmosferas potencialmente explosivas.

PRINCIPAIS CARACTERÍSTICAS:

- **Certificação rigorosa:** Proteção garantida para atmosferas potencialmente explosivas.
- **Montagem modular:** Configuração personalizada conforme a necessidade da aplicação.
- **Variedade de materiais:** Disponível em diferentes versões para resistir a ambientes industriais severos.

NORMAS

- ABNT NBR IEC 60079-0; Equipamentos – Requisitos gerais
- ABNT NBR IEC 60079-1; Proteção de equipamento por invólucro à prova de explosão "d"
- ABNT NBR IEC 60079-7; Proteção de equipamentos por segurança aumentada "e"
- ABNT NBR IEC 60079-31; Proteção de equipamentos contra ignição de poeira por invólucros "t"
- ABNT NBR IEC 60529; Graus de proteção providos por invólucros (códigos IP).

CARACTERÍSTICAS CONSTRUTIVAS

INVÓLUCRO:

- **MXBOTO2:** aço inoxidável AISI 304, 304L, 316 ou 316L
- **MXBOTO3 / MXBOTO5:** BMC (poliéster reforçado com fibra de vidro)
- Alta resistência mecânica a impactos
- Elevada resistência à corrosão
- Propriedades antiestáticas (modelos em BMC)
- Estabilidade térmica para aplicações industriais

CONSTRUÇÃO:

- Conjunto composto por corpo, tampa e parafusos de fixação
- Acabamento robusto para aplicações em áreas industriais
- Vedação por junta de silicone espumado.



CONFIGURAÇÃO:

Tampa preparada para instalação de:

- Botões de comando
- Lâmpadas de sinalização
- Calotas e dispositivos de proteção

Permite montagem de componentes Ex certificados:

- Botões de controle
- Sinais
- Botões com sinalização integrada
- Instrumentos de medição

Sistema modular configurável conforme aplicação

ENTRADA DE CABOS:

- Entradas disponíveis em todas as faces do invólucro.
- Execução com furos passantes, para fixação de acessórios por meio de contra porca.
- Compatível com prensa-cabos e bujões certificados para atmosferas explosivas.

Roscas disponíveis:

- Métricas: M16, M20, M25, M32, M40
- BSP: 1/2", 3/4", 1", 1 1/4"

APLICAÇÃO

Áreas industriais com presença de atmosferas explosivas, as botoeiras da linha MXBOT são indicadas para indústrias de processo, plantas químicas e petroquímicas, refinarias, plataformas offshore, terminais e depósitos de produtos inflamáveis, silos e armazenagem de grãos, indústria alimentícia, farmacêutica, mineração, entre outros ambientes que demandam segurança em áreas classificadas.



Obs.: Reservamo-nos o direito de efetuar alterações e/ou atualizações sem prévio aviso.

REVISÃO: 00 - ABRIL / 2026





CODIFICAÇÃO: ESTRUTURA GERAL DO DÓDIGO DO PRODUTO

MXBOT02 - * * *
02 - □ A B

Material de fabricação do invólucro da botoeira:
02 = Aço inoxidável 304 (Versão Padrão), 304L ou 316L



03	a 	b 	c 	d 	e 	f 	g 	h 	
07	a 	b 	c 	d 	e 	f 	g 	h 	
11	a 	b 	c 	d 	e 	f 	g 	h 	j
15	a 	b 	c 	d 					
19	a 	b 	c 						
21/25	a 	b 	c 	d 					

Obs.: Reservamo-nos o direito de efetuar alterações e/ou atualizações sem prévio aviso.

REVISÃO: 00 - ABRIL / 2026



CODIFICAÇÃO: ESTRUTURA GERAL DO DÓDIGO DO PRODUTO

MXBOT03 - * * *
03 - □ A B

Material de fabricação do invólucro da botoeira:
03 = BMC (bulk moulding compound) / GRP



15	 1501 1502 1503 1504 1505 1506 1507
19	 1901 1902 1903 1904 1905 1906 1907 1908 1909 1910 1911 1912
21	 2101 2102 2103 2104 2105 2106
25	 2501 2502 2503 2504 2505 2506
29	 2901 2902 2903 2904

Obs.: Reservamo-nos o direito de efetuar alterações e/ou atualizações sem prévio aviso.

REVISÃO: 00 - ABRIL / 2026



CODIFICAÇÃO: ESTRUTURA GERAL DO DÓDIGO DO PRODUTO

MXBOT05 - * * *
05 - □ A B

Material de fabricação do invólucro da botoeira:
05 = BMC (bulk moulding compound) / GRP



03										
	301	302	303	304	305	306				
	07									
		701	702	703	704	705	706	707	708	709
		11								
			1101	1102	1103	1104	1105	1106	1107	
1108			1109	1110	1111	1112	1113			

A = MÉTODO INSTALAÇÃO

G	Botoeira de Sobrepor	M16x1,5 - M63x1,5
L	Botoeira de Pedestal	*BSP 1"

B = TIPO DE ROSCA

M16	M16X1,5	BS1	BSP 1/2"	NP2	NP2 = NPT 3/4"
M20	M20X1,5	BS2	BSP 3/4"	NP3	NP3 = NPT 1"
M25	**M25x1,5	BS3	BSP 1"	NP4	NP4 = NPT 1.1/4"
M32	M32x1,5	BS4	BSP 1.1/4"	<i>*Disponível apenas nesta rosca e bitola</i>	
M40	M40x1,5	NP1	NP1 = NPT 1/2"	<i>**Versão Padrão</i>	

Obs.: Reservamo-nos o direito de efetuar alterações e/ou atualizações sem prévio aviso.

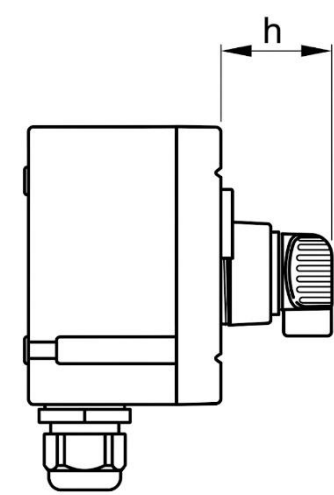
REVISÃO: 00 - ABRIL / 2026





CONFIGURAÇÃO

COMPONENTES E ACESSÓRIOS	
HL0101*	Botão de controle padrão ou duplo, com ou sem sinalizador/indicador luminoso
HL0102	Sinalizador/Indicador luminoso
HL0101-S	Chaves de controle
HL0109	Amperímetro



COMPONENTES E ACESSÓRIOS	h (mm)
Amperímetro	11 mm
Botão padrão	20.5 mm
Botão duplo	21.5 mm
Botão com chave	38 mm (62 mm com a chave)
Botão de emergência com auto travamento	40 mm
Botão com cabeça tipo cogumelo	32 mm
Botão com cabeça tipo cogumelo com chave	45 mm (69 mm com a chave)
Sinalizador/Indicador luminoso	23.5 mm
Botão de controle com sinalizador/indicador luminoso	20.5 mm
Chave de controle S1, S3	40 mm
Chave de controle S2	42 mm
Potenciômetro (de uma volta)	27 mm
Potenciômetro multivoltas	40.5 mm

**Os componentes não podem ser vendidos separados. Este Certificado de Conformidade é de Botoeiras Ex com componentes e acessórios, com certificação de conjunto.*

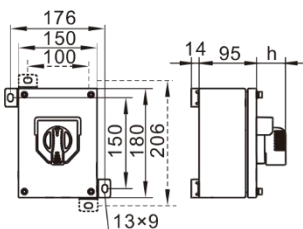
Obs.: Reservamo-nos o direito de efetuar alterações e/ou atualizações sem prévio aviso.

REVISÃO: 00 - ABRIL / 2026

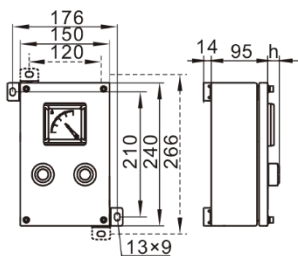


DIMENSIONAL:

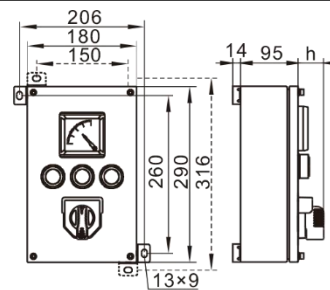
MXBOT02 - ***



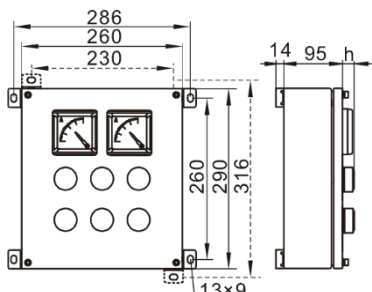
Recinto 03



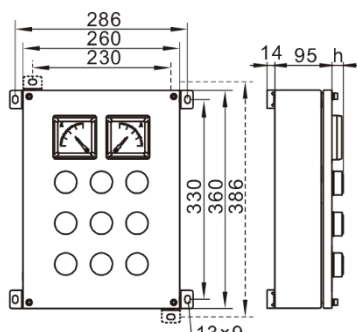
Recinto 07



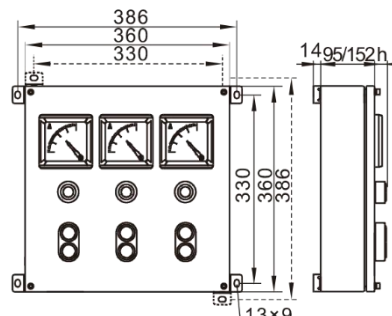
Recinto 11



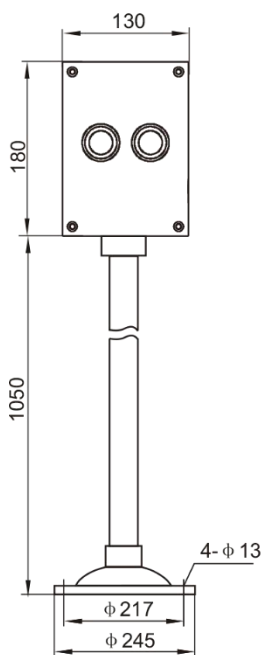
Recinto 15



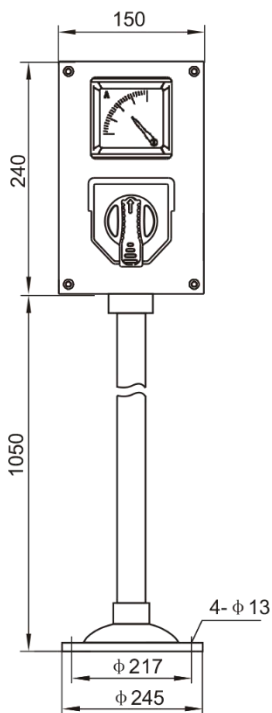
Recinto 19



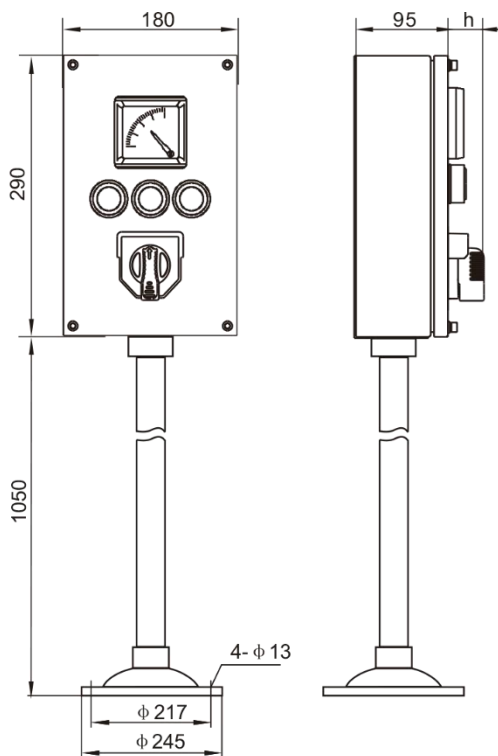
Recinto 21/25



Recinto 15



Recinto 19



Recinto 21/25

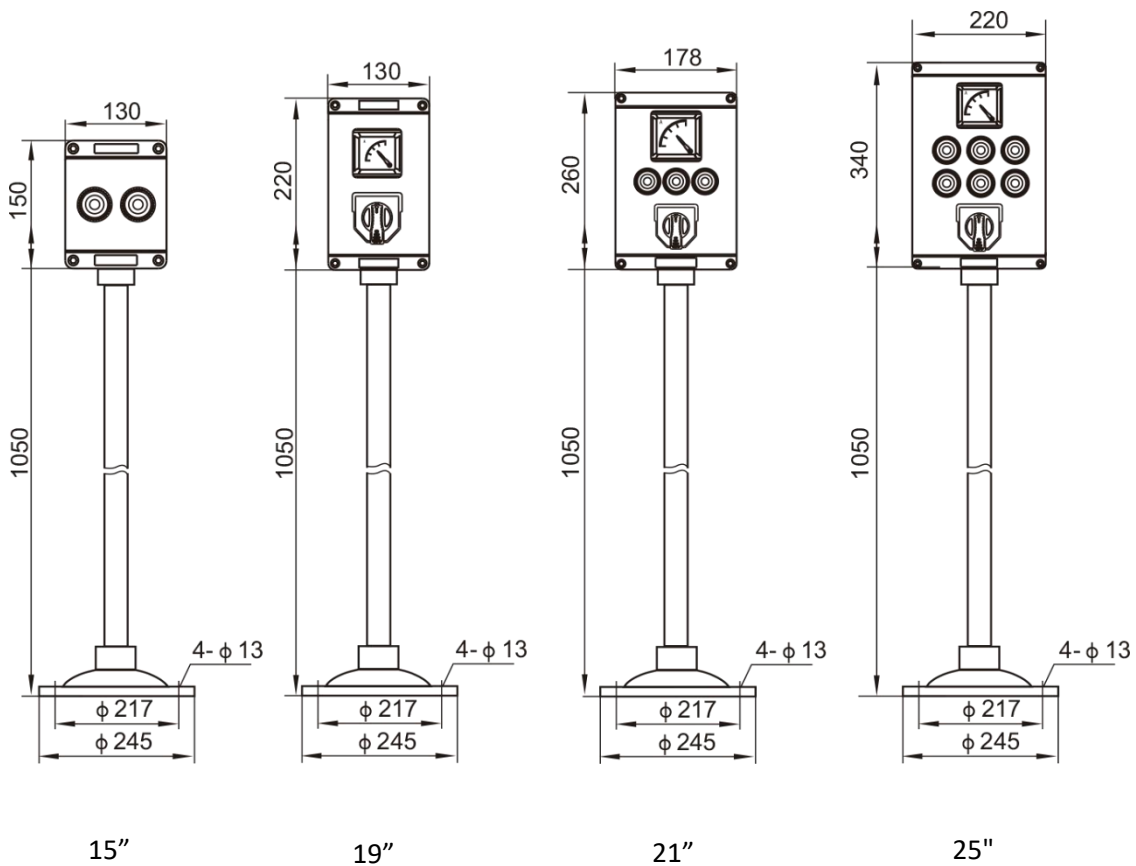
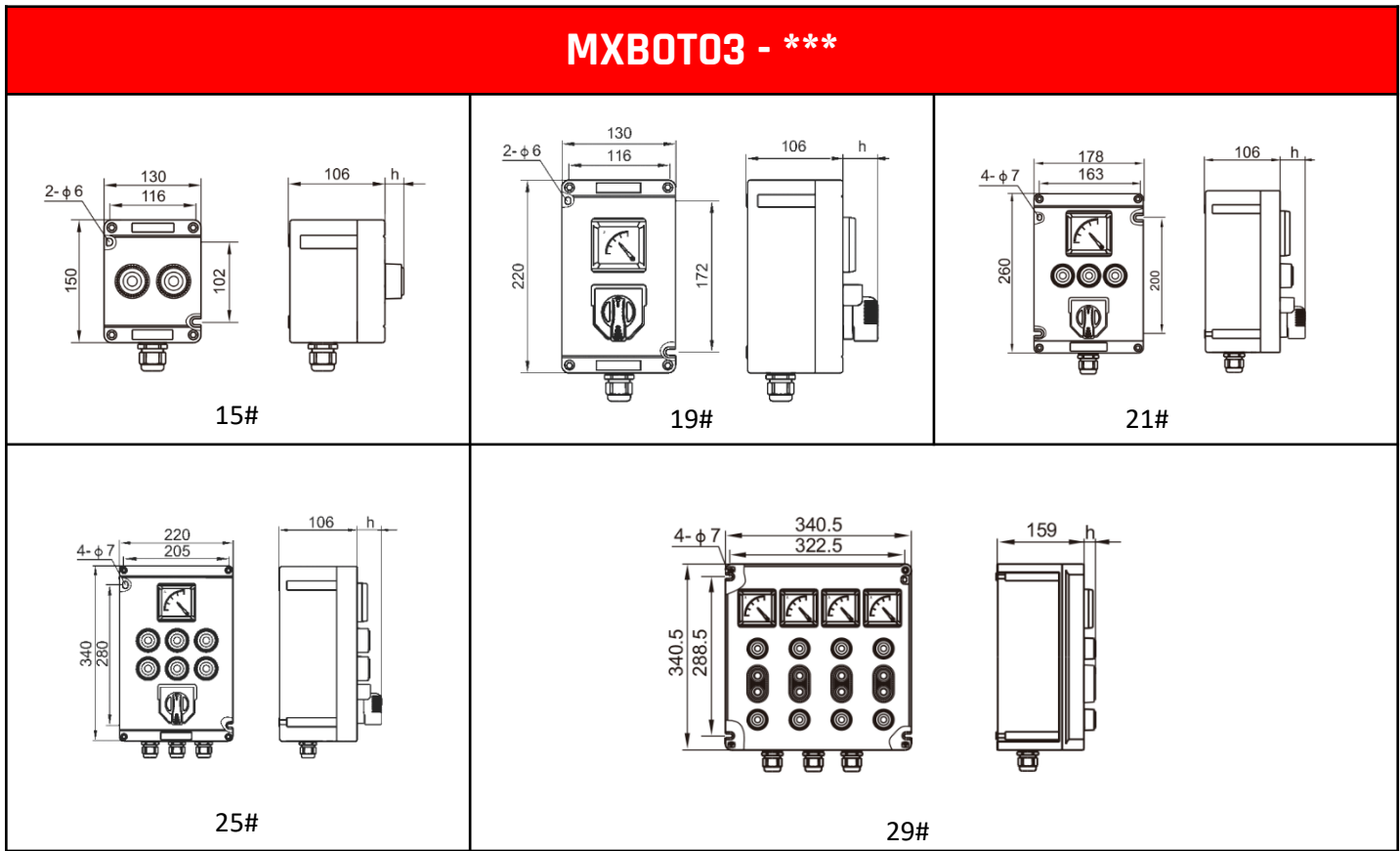
Obs.: Reservamo-nos o direito de efetuar alterações e/ou atualizações sem prévio aviso.

REVISÃO: 00 - ABRIL / 2026





DIMENSIONAL:



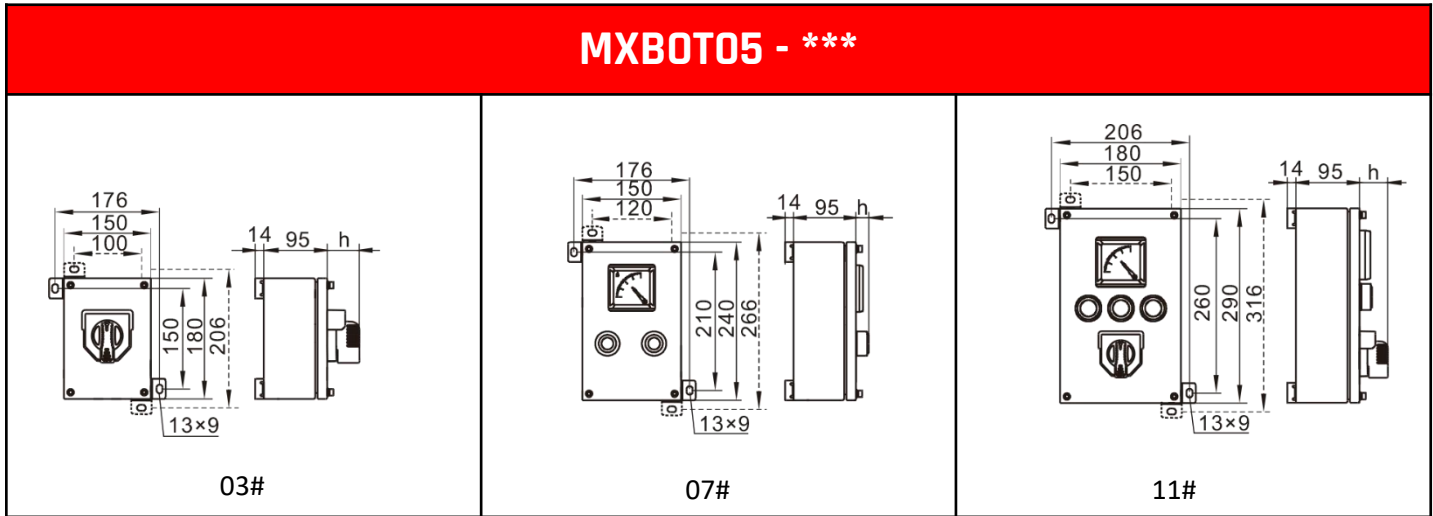
Obs.: Reservamo-nos o direito de efetuar alterações e/ou atualizações sem prévio aviso.

REVISÃO: 00 - ABRIL / 2026



DIMENSIONAL:

MXBOT05 - ***



03#

07#

11#



Segurança é coisa séria.

Nossos equipamentos preservam vidas e patrimônio.

Iluminação Industrial



Caixas e Conduletes



Painéis e Comandos



Conexões e Acessórios



Tomadas e Plugues



Obs.: Reservamo-nos o direito de efetuar alterações e/ou atualizações sem prévio aviso.

REVISÃO: 00 - ABRIL / 2026