



A Unidade Móvel de Tomadas Ex - MXUMT, é um equipamento para distribuição segura de energia elétrica em atmosferas potencialmente explosivas, com estrutura robusta e fácil movimentação para uso em campo.

Fabricado em alumínio fundido de alta resistência mecânica e à corrosão, é fornecido com disjuntor geral, proteção diferencial residual (DR) e disjuntores individuais para os circuitos de saída, garantindo proteção e confiabilidade na operação.

Conta com rodízios que facilitam o deslocamento e design que proporciona fácil acesso às conexões, sendo ideal para atividades de manutenção e operações temporárias em áreas classificadas.

VISÃO GERAL DO EQUIPAMENTO:

Solução móvel Ex para fornecimento de energia em manutenção, testes elétricos, comissionamento de equipamentos e serviços auxiliares que exigem energização Segura em áreas classificadas.

MARCAÇÃO E CERTIFICADO:

PAINEL:

Ex db IIB+H2 T6 Gb.
Ex tb IIIC T85 °C Db.
IP66W
CPEX 23.0493X

TOMADA:

Ex db eb IIC T* Gb;
Ex tb IIIC T80°C Db;
IP66
CPEX 25.2587x

Zonas: 1, 2 e 21, 22
Grupos: IIA, IIB, IIB+H2 e IIIA, IIIB, IIIC

Faixa de temperatura: -40 °C ≤ Ta ≤ +45 °C

NORMAS:

- ABNT NBR IEC 60079-0 - Requisitos gerais
- ABNT NBR IEC 60079-1 - Invólucro à prova de explosão "d"
- ABNT NBR IEC 60079-7 - Segurança aumentada "e"
- ABNT NBR IEC 60079-31 - Proteção contra ignição de poeira por invólucro "t"
- ABNT NBR IEC 60529 - Grau de proteção (Código IP)

CARACTERÍSTICAS CONSTRUTIVAS:

O conjunto possui estrutura reforçada em aço 1010/1020 com rodízios industriais, tomadas e plugues certificados Ex, proteção elétrica individual por circuito e acabamento anticorrosivo de alta resistência.

Segurança



**Para projetos personalizados,
consulte-nos e
desenvolvemos a solução
ideal para sua necessidade.**



ESTRUTURA DO PAINEL:

- Invólucro em liga de alumínio de alta resistência mecânica e baixo teor de cobre
- Elevada resistência a impactos, corrosão e intempéries
- Revestimento externo de alta durabilidade, resistente a agentes químicos e radiação UV
- Placa de montagem interna na cor laranja para melhor visualização dos componentes

ACABAMENTO:

- Pintura eletrostática a pó poliéster
- Cor padrão: Cinza Munsell N6,5
- Alta resistência química e mecânica
- Proteção contra corrosão e exposição solar

ESTRUTURA TOMADA:

- Corpo injetado em resina de poliéster reforçado (GRP) com fibra de vidro com alta resistência mecânica.
- Parafusos e arruelas fabricados em aço inox.
- Entradas de alimentação por meio de prensa-cabos.
- Nº de polos: 2P, 3P, 4P e 5P.

CARACTERÍSTICAS ELÉTRICAS:

Configurações de polos disponíveis: 2P, 3P, 4P e 5P.

Tensão nominal: 100-130 / 200-250 / 380-415 / 480-500 / 600-690 Vca 12-48 / 50-250 Vcc

Corrente nominal: 16 A / 32 A / 63 A

Frequência: 50/60 Hz ~ 500 Hz máx.

Temperatura de operação: -40 °C a +40 °C / -40 °C a +55 °C

APLICAÇÕES:

Indicado para alimentação de equipamentos em ambientes industriais severos, com presença de atmosferas explosivas contendo gases ou vapores inflamáveis e poeiras ou fibras combustíveis.





CONFIGURAÇÃO PADRÃO DE MONTAGEM:

MODELO PADRÃO DO CARRINHO

MXUMT	*	*	*
CÓDIGO RAIZ	A	B	C

A - TAMANHO DO CARRINHO:

1 = Pequeno (Até 3 tomadas)

2 = Médio (Até 6 tomadas)

3 = Grande (*Projeto sob consulta)

B = Quantidade de conjuntos de tomadas e Plugues

C = Configurações das Tomadas e Plugues (Corrente, Faixa de Tensão, Quantidade de Pinos, Posição Pino / hora e cor).

CODIFICAÇÃO:

MXUMT1

MXUMT11016306B		16A	Unidade Móvel de Tomadas MELFEX, Painel Elétrico "Ex d", "Ex t", com 1 conjunto de tomada e plugue de 16 A, 3P, 200-250 Vca, 06 horas, cor Azul.
MXUMT11016409B		16A	Unidade Móvel de Tomadas MELFEX, Painel Elétrico "Ex d", "Ex t", com 1 conjunto de tomada e plugue de 16 A, 4P, 200-250 Vca, 09 horas, cor Azul.
MXUMT11016406R		16A	Unidade Móvel de Tomadas MELFEX, Painel Elétrico "Ex d", "Ex t", com 1 conjunto de tomada e plugue de 16 A, 4P, 380-415 Vca, 06 horas, cor Vermelha.
MXUMT12016306B		16A	Unidade Móvel de Tomadas MELFEX, Painel Elétrico "Ex d", "Ex t", com 2 conjuntos de tomadas e plugues de 16 A, 3P, 200-250 Vca, 06 horas, cor Azul.
MXUMT12016409B		16A	Unidade Móvel de Tomadas MELFEX, Painel Elétrico "Ex d", "Ex t", com 2 conjuntos de tomadas e plugues de 16 A, 4P, 200-250 Vca, 09 horas, cor Azul.
MXUMT12016406R		16A	Unidade Móvel de Tomadas MELFEX, Painel Elétrico "Ex d", "Ex t", com 2 conjuntos de tomadas e plugues de 16 A, 4P, 380-415 Vca, 06 horas, cor Vermelha.
MXUMT13016306B		16 A	Unidade Móvel de Tomadas MELFEX, Painel Elétrico "Ex d", "Ex t", com 3 conjuntos de tomadas e plugues de 16 A, 3P, 200-250 Vca, 06 horas, cor Azul.
MXUMT13016409B		16 A	Unidade Móvel de Tomadas MELFEX, Painel Elétrico "Ex d", "Ex t", com 3 conjuntos de tomadas e plugues de 16 A, 4P, 200-250 Vca, 09 horas, cor Azul.
MXUMT13016406R		16 A	Unidade Móvel de Tomadas MELFEX, Painel Elétrico "Ex d", "Ex t", com 3 conjuntos de tomadas e plugues de 16 A, 4P, 380-415 Vca, 06 horas, cor Vermelha.

Obs.: Reservamo-nos o direito de efetuar alterações e/ou atualizações sem prévio aviso.

REVISÃO: 00 - MAIO 2026



MXUMT1

MXUMT11032306B		32A	Unidade Móvel de Tomadas MELFEX, Painel Elétrico "Ex d", "Ex t", com 1 conjunto de tomada e plugue de 32 A, 3P, 200-250 Vca, 06 horas, cor Azul.
MXUMT11032409B		32A	Unidade Móvel de Tomadas MELFEX, Painel Elétrico "Ex d", "Ex t", com 1 conjunto de tomada e plugue de 32 A, 4P, 200-250 Vca, 09 horas, cor Azul.
MXUMT11032406R		32A	Unidade Móvel de Tomadas MELFEX, Painel Elétrico "Ex d", "Ex t", com 1 conjunto de tomada e plugue de 32 A, 4P, 380-415 Vca, 06 horas, cor Vermelha.
MXUMT11032407N		32A	Unidade Móvel de Tomadas MELFEX, Painel Elétrico "Ex d", "Ex t", com 1 conjunto de tomada e plugue de 32 A, 4P, 480-500 Vca, 07 horas, cor Preta.

MXUMT12032306B		32 A	Unidade Móvel de Tomadas MELFEX, Painel Elétrico "Ex d", "Ex t", com 2 conjuntos de tomadas e plugues de 32 A, 3P, 200-250 Vca, 06 horas, cor Azul.
MXUMT12032409B		32 A	Unidade Móvel de Tomadas MELFEX, Painel Elétrico "Ex d", "Ex t", com 2 conjuntos de tomadas e plugues de 32 A, 4P, 200-250 Vca, 09 horas, cor Azul.
MXUMT12032406R		32 A	Unidade Móvel de Tomadas MELFEX, Painel Elétrico "Ex d", "Ex t", com 2 conjuntos de tomadas e plugues de 32 A, 4P, 380-415 Vca, 06 horas, cor Vermelha.
MXUMT12032407N		32 A	Unidade Móvel de Tomadas MELFEX, Painel Elétrico "Ex d", "Ex t", com 2 conjuntos de tomadas e plugues de 32 A, 4P, 480-500 Vca, 07 horas, cor Preta.

MXUMT2

MXUMT24016306B		16 A	Unidade Móvel de Tomadas MELFEX, Painel Elétrico "Ex d", "Ex t", com 4 conjuntos de tomada e plugue de 16 A, 3P, 200-250 Vca, 06 horas, cor Azul.
MXUMT24016409B		16 A	Unidade Móvel de Tomadas MELFEX, Painel Elétrico "Ex d", "Ex t", com 4 conjuntos de tomada e plugue de 16 A, 4P, 200-250 Vca, 09 horas, cor Azul.
MXUMT24016406R		16 A	Unidade Móvel de Tomadas MELFEX, Painel Elétrico "Ex d", "Ex t", com 4 conjuntos de tomada e plugue de 16 A, 4P, 380-415 Vca, 06 horas, cor Vermelha.

Obs.: Reservamo-nos o direito de efetuar alterações e/ou atualizações sem prévio aviso.

REVISÃO: 00 - MAIO 2026





MXUMT2

MXUMT25016306B		16 A	Unidade Móvel de Tomadas MELFEX, Painel Elétrico "Ex d", "Ex t", com 5 conjuntos de tomadas e plugues de 16 A, 3P, 200-250 Vca, 06 horas, cor Azul.
MXUMT25016409B		16 A	Unidade Móvel de Tomadas MELFEX, Painel Elétrico "Ex d", "Ex t", com 5 conjuntos de tomadas e plugues de 16 A, 4P, 200-250 Vca, 09 horas, cor Azul.
MXUMT25016406R		16 A	Unidade Móvel de Tomadas MELFEX, Painel Elétrico "Ex d", "Ex t", com 5 conjuntos de tomadas e plugues de 16 A, 4P, 380-415 Vca, 06 horas, cor Vermelha.
MXUMT26016306B		16 A	Unidade Móvel de Tomadas MELFEX, Painel Elétrico "Ex d", "Ex t", com 6 conjuntos de tomadas e plugues de 16 A, 3P, 200-250 Vca, 06 horas, cor Azul.
MXUMT26016409B		16 A	Unidade Móvel de Tomadas MELFEX, Painel Elétrico "Ex d", "Ex t", com 6 conjuntos de tomadas e plugues de 16 A, 4P, 200-250 Vca, 09 horas, cor Azul.
MXUMT26016406R		16 A	Unidade Móvel de Tomadas MELFEX, Painel Elétrico "Ex d", "Ex t", com 6 conjuntos de tomadas e plugues de 16 A, 4P, 380-415 Vca, 06 horas, cor Vermelha.
MXUMT23032306B		32 A	Unidade Móvel de Tomadas MELFEX, Painel Elétrico "Ex d", "Ex t", com 3 conjuntos de tomadas e plugues de 32 A, 3P, 200-250 Vca, 06 horas, cor Azul.
MXUMT23032409B		32 A	Unidade Móvel de Tomadas MELFEX, Painel Elétrico "Ex d", "Ex t", com 3 conjuntos de tomadas e plugues de 32 A, 4P, 200-250 Vca, 09 horas, cor Azul.
MXUMT23032406R		32 A	Unidade Móvel de Tomadas MELFEX, Painel Elétrico "Ex d", "Ex t", com 3 conjuntos de tomadas e plugues de 32 A, 4P, 380-415 Vca, 06 horas, cor Vermelha.
MXUMT23032407N		32 A	Unidade Móvel de Tomadas MELFEX, Painel Elétrico "Ex d", "Ex t", com 3 conjuntos de tomadas e plugues de 32 A, 4P, 480-500 Vca, 07 horas, cor Preta.
MXUMT24032306B		32 A	Unidade Móvel de Tomadas MELFEX, Painel Elétrico "Ex d", "Ex t", com 4 conjuntos de tomadas e plugues de 32 A, 3P, 200-250 Vca, 06 horas, cor Azul.
MXUMT24032409B		32 A	Unidade Móvel de Tomadas MELFEX, Painel Elétrico "Ex d", "Ex t", com 4 conjuntos de tomadas e plugues de 32 A, 4P, 200-250 Vca, 09 horas, cor Azul.
MXUMT24032406R		32 A	Unidade Móvel de Tomadas MELFEX, Painel Elétrico "Ex d", "Ex t", com 4 conjuntos de tomadas e plugues de 32 A, 4P, 380-415 Vca, 06 horas, cor Vermelha.
MXUMT24032407N		32 A	Unidade Móvel de Tomadas MELFEX, Painel Elétrico "Ex d", "Ex t", com 4 conjuntos de tomadas e plugues de 32 A, 4P, 480-500 Vca, 07 horas, cor Preta.

Obs.: Reservamo-nos o direito de efetuar alterações e/ou atualizações sem prévio aviso.

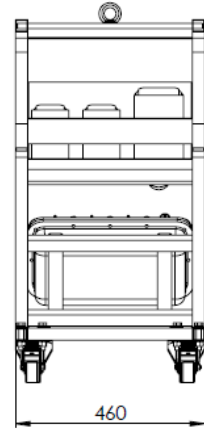
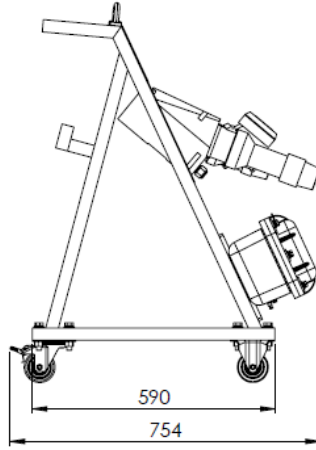
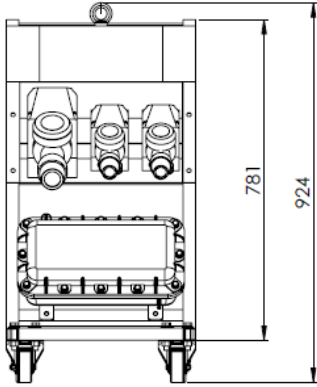
REVISÃO: 00 - MAIO 2026



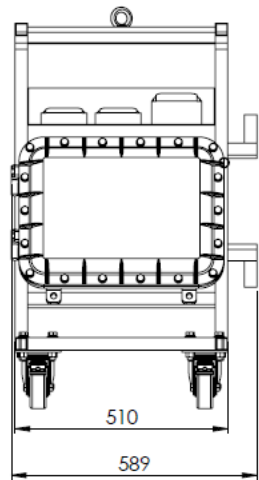
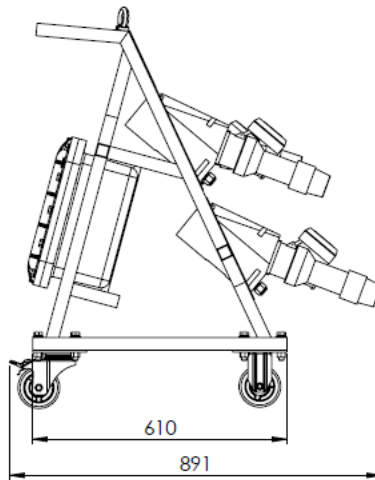
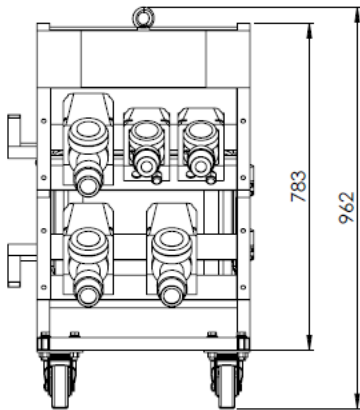


DIMENSÕES:

TAMANHO 1: 35 KG



TAMANHO 2: 45 KG



MELFEX



Segurança é coisa séria.

Nossos equipamentos preservam vidas e patrimônio.

Obs.: Reservamo-nos o direito de efetuar alterações e/ou atualizações sem prévio aviso.

REVISÃO: 00 - MAIO 2026